

M. Stolk & T.P. Moesker

## **Archeologisch onderzoek Cuijk, Grotestraat**

Een Romeins graf en een Romeinse weg.

**notitie 119**



**Archeologisch onderzoek Cuijk, Grotestraat**  
Een Romeins graf en een Romeinse weg.

*auteurs* M. Stolk / T.P. Moesker

*in opdracht van* Nutricia Cuijk B.V.

*illustraties* M. Stolk / T.P. Moesker / K.C.J. van Straten

*redactie* K.C.J. van Straten

ISBN 978-90-78863-81-6

ISSN 1871-8523

trefwoorden Archeologie, Romeinse tijd, grafveld, Romeinse weg

Diachron UvA bv  
Turfdraagsterpad 9  
1012 XT Amsterdam

© Diachron UvA bv, Amsterdam 2013  
[www.diachron.nl](http://www.diachron.nl)



# Inhoudsopgave

<b>Inhoudsopgave</b> .....	<b>3</b>
<b>Voorwoord</b> .....	<b>5</b>
<b>Samenvatting</b> .....	<b>6</b>
<b>1 Onderzoekskader</b> .....	<b>7</b>
1.1 Inleiding .....	7
1.2 Doelstelling en onderzoeksvragen .....	8
1.3 Leeswijzer.....	9
<b>2 Onderzoeksgebied</b> .....	<b>11</b>
2.1 Ligging .....	11
2.2 Archeologische verwachting .....	11
<b>3 Methodiek en uitvoering</b> .....	<b>12</b>
3.1 Algemeen.....	12
3.2 Uitvoering veldwerk .....	12
3.3 Uitwerking van het onderzoek.....	12
3.3.1 Analyse en rapportage .....	12
3.3.2 Uitwerking vondstmateriaal uit grafcontext.....	13
3.3.3 Digitale verwerking.....	13
3.3.4 Datering en fasering .....	13
3.4 Deponering.....	13
<b>4 Resultaten fysische geografie</b> .....	<b>14</b>
4.1 Algemeen.....	14
4.2 Lokale bodemopbouw.....	15
4.3 Recente verstoringen.....	15
<b>5 Resultaten archeologie</b> .....	<b>16</b>
5.1 Algemeen.....	16
5.2 Sporen en vondsten .....	16
5.2.1 Een Romeins graf .....	17
5.2.2 Romeinse weg (?).....	23
5.2.3 Overige sporen en vondsten.....	24
5.3 Interpretatie en conclusie.....	24
5.3.1 Algemeen.....	24
5.3.2 Inbedding van het graf binnen het grafveld.....	25
<b>6 Archeologische monumentenzorg en conclusie</b> .....	<b>28</b>

6.1	Algemeen.....	28
6.2	Kwaliteit sporen en vondsten.....	28
	<b>Literatuur .....</b>	<b>30</b>
	<b>Lijst van figuren .....</b>	<b>32</b>
	<b>Lijst van tabellen.....</b>	<b>33</b>
	<b>Lijst van gebruikte afkortingen .....</b>	<b>34</b>
	<b>Tijdbalk .....</b>	<b>35</b>
	<b>Bijlagen .....</b>	<b>36</b>



# Voorwoord

In april 2010 heeft het AAC/ Projectenbureau van de Universiteit van Amsterdam in opdracht van Nutricia Cuijck b.v. de grondverstorende werkzaamheden ten behoeve van de bouw van een personeelsrestaurant van de opdrachtgever archeologisch begeleid. Hoewel slechts een klein deel van de ondergrond werd verstoord, 113 m<sup>2</sup>, heeft het onderzoek interessante resultaten opgeleverd die in dit rapport worden gepresenteerd.

Aan het archeologisch onderzoek, de uitwerking van de onderzoeksgegevens en de totstandkoming van de rapportage hebben de volgende personen van het AAC/projectenbureau, het huidige Diachron UvA b.v., meegewerkt:

- |    |                      |   |
|----|----------------------|---|
| >> | Menno van der Heiden | <i>projectleider (veldwerk)</i>   |
| >> | Eugene Ball          | <i>projectleider (uitwerking)</i>   |
| >> | Tijmen Moesker       | <i>veldleiding, uitwerking, ICT, rapportage</i>   |
| >> | Marijn Stolk         | <i>vondstverwerking, uitwerking, determinatie vondstmateriaal, rapportage, objecttekeningen, objectfotografie, opmaak</i> |
| >> | Kim van Straten      | <i>redactie, afbeeldingen</i>   |

Het bevoegd gezag van het onderzoek was in handen van Archeologische Adviescommissie Cuijk. Extern specialistisch onderzoek is uitgevoerd door Liesbeth Smits van Smits Antropologisch Bureau (menselijk botmateriaal). Voor ondersteuning bij de determinatie van het vondstmateriaal en de inhoudelijke analyse gaat dank uit naar Carol van Driel-Murray en Eugene Ball (inhoudelijke ondersteuning), Jeffrey Slopsma (ondersteuning determinatie dierlijk botmateriaal), Julie van Kerckhove, Joep Hendriks en Mark Driessen (ondersteuning determinatie Romeins aardewerk) en Sophia van Lith (ondersteuning determinatie Romeins glas). Verder gaat dank uit naar Floris Reijnen van de Ruud van Beekstichting voor de conservering van de glazen objecten, Ron Leenheer van het Allard Pierson Museum voor de conservering van de metalen objecten en vrijwilliger Jantinus Koening voor zijn ondersteuning tijdens de veldwerkzaamheden.



# Samenvatting

## Algemeen

In april 2010 heeft het AAC/projectenbureau een archeologische begeleiding uitgevoerd van twee funderingsputten bij het Nutricia-terrein aan de Grotestraat in Cuijk. De aanleiding hiervoor was de bouw van een restaurant voor het personeel van Nutricia.

## Doelstelling

De doelstelling van deze archeologische begeleiding was het veiligstellen van eventueel aanwezige archeologisch resten ter plekke. Uit eerder uitgevoerd onderzoek was bekend dat hier resten van een Romeins grafveld en Romeinse weg verwacht konden worden. De resultaten van het onderzoek zijn aan de hand van de vragen uit het PvE geanalyseerd en beschreven.

## Werkwijze

De aanleg van twee funderingsputten is archeologisch begeleid aan weerszijden van de Grotestraat. Hierbij zijn de aangetroffen archeologische sporen opgetekend en de vondsten geborgen.

## Resultaten

De resultaten van de begeleiding bestaan uit een aantal sporen uit de Middeleeuwen, een grindpakket wat waarschijnlijk het restant is van de Romeinse heerbaan en een crematiegraf met vele grafvondsten uit de 2<sup>e</sup> helft van de 2<sup>e</sup> eeuw na Chr.

## Archeologische monumentenzorg

De resultaten van het onderzoek tonen wederom aan dat het Romeinse grafveld in Cuijk ten zuiden van AMK-terrein 15716 doorloopt. Het is daarom ook wenselijk dit AMK-terrein uit te breiden. Dit onderzoek laat zien dat ook in een grotendeels verstoord plangebied in het Romeins grafveld in Cuijk nog belangrijke archeologische vondsten nagenoeg intact kunnen zijn. Een kabel en leiding tracé kan hier daarom niet worden afgeschreven als verstoord en bij grondroering blijft archeologisch onderzoek noodzakelijk.

# 1 Onderzoekskader

## 1.1 Inleiding

In 2010 plande Nutricia een uitbreiding van haar bedrijventerrein in Cuijk. Er zou een nieuw laboratorium, kantoor en bedrijfsrestaurant worden gebouwd en de benodigde infrastructuur hiervoor worden aangelegd. Omdat op en direct naast het bedrijventerrein van Nutricia in het verleden al een Romeins grafveld en weg zijn aangetroffen werden de resten hiervan ook in dit onderzoeksgebied verwacht. Om te voorkomen dat mogelijk aanwezige archeologische resten door de bouwwerkzaamheden zouden worden verstoord werd door het bevoegd gezag, de gemeente Cuijk, besloten dat het plangebied archeologisch onderzocht moest worden.

De locaties van de nieuwbouw moesten onderzocht worden door middel van een inventariserend veldonderzoek (verkennende fase met proefsleuven IVO-P) en de locaties van de nieuw aan te leggen en te vervangen kabels en leidingen moesten archeologisch worden begeleid. Voor dit onderzoek is door Arcadis een Programma van Eisen geschreven.<sup>1</sup>

<b>Administratieve gegevens</b>	
Plaats in archeologisch proces	Archeologische begeleiding
Opdrachtgever	Nutricia Cuijk bv
Directievoerder/contactpersoon	M. Kahmann
Uitvoerder	Diachron UvA bv
Periode uitvoering veldwerk	15-04-2010 / 21-04-2010
Projectnaam	Cuijk-Nutricia
Projectcode	CU-NUT-10
Provincie	Noord-Brabant
Gemeente	Cuijk
Plaats	Cuijk
Toponiem	Nutricia Cuijk
Kaartblad	46A
Centrale coördinaten	189417 / 415213
Archis-onderzoeksmeldingsnummer	40492
Archis-onderzoeksnummer	30772
Archis-vondstmeldingsnummer	421085
Omvang plangebied	circa 500 m <sup>2</sup>
Omvang onderzoeksgebied	circa 113 m <sup>2</sup>
Huidige inrichting	wegdek
Plaats van depot en beheer	Provinciaal depot Noord-Brabant

**Tabel 1.1** Administratieve gegevens van het project Cuijk-Nutricia 2010.

<sup>1</sup> Brouwer/ Akkerman 2010.

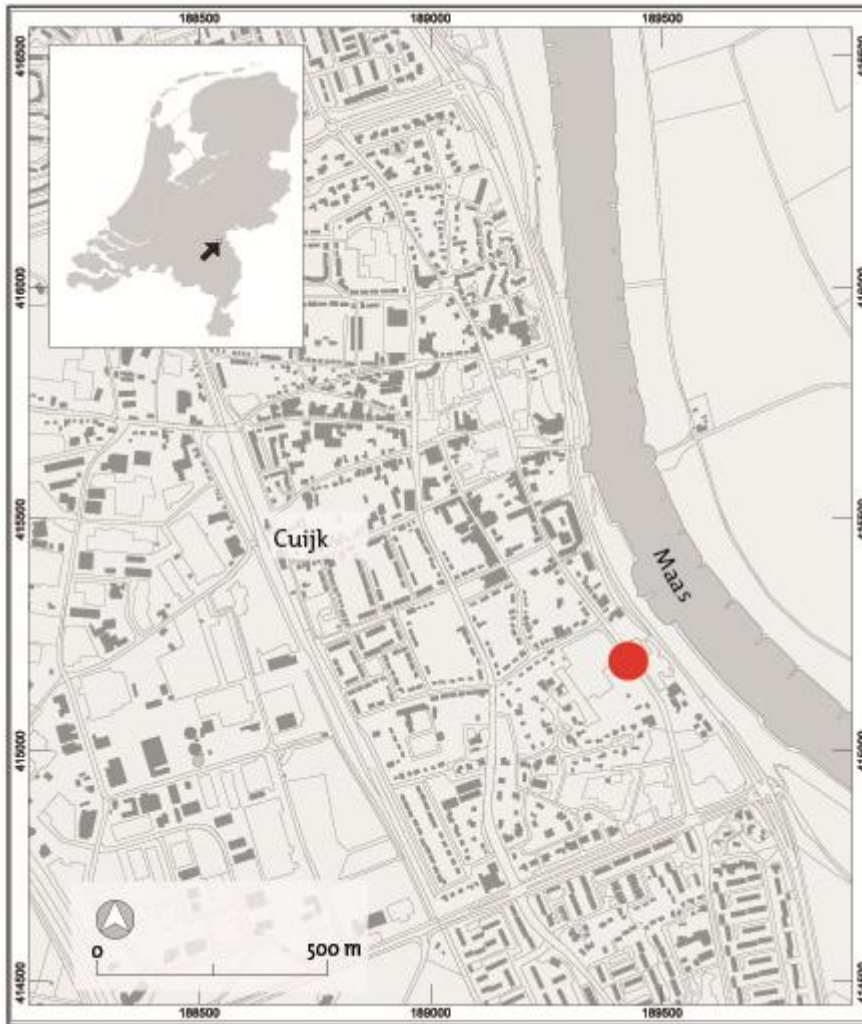


Fig. 1.1 De locatie van het plangebied in het rood. Inzet: ligging van het plangebied in Nederland.

In maart 2010 bleek dat de nieuwbouw van het laboratorium en kantoor voor onbepaalde tijd te worden uitgesteld en alleen de nieuwe bedrijfskantine dat jaar zou worden gebouwd. Voor de bedrijfskantine hoefde slechts twee kleine funderingsputten van 21 m<sup>2</sup> (circa 3 bij 7 m, 3 m diep) gegraven te worden. Omdat hiermee het plangebied en de omvang van het bedreigde bodemarchief aanzienlijk werd verkleind is door het bevoegd gezag besloten dat er geen proefsleufonderzoek, maar enkel een archeologische begeleiding van de funderingsputten nodig was. Uiteindelijk bleek in de praktijk de versterking groter dan gepland. Uiteindelijk is er 113 m<sup>2</sup> archeologisch onderzocht. Dit onderzoek vond plaats van 15 tot en met 21 april 2010 door het AAC/ projectenbureau in opdracht van Nutrica Cuijk bv.

De werkzaamheden zijn uitgevoerd conform de Kwaliteitsnorm Nederlandse Archeologie (KNA)<sup>2</sup> en het vooraf opgestelde PvE<sup>3</sup>.

## 1.2 Doelstelling en onderzoeksvragen

De doelstelling van de archeologische begeleiding was het in kaart brengen van de eventueel aanwezige archeologische resten en het *ex situ* behouden van eventueel aanwezige waardevolle archeologi-

<sup>2</sup> [www.sikb.nl](http://www.sikb.nl).

<sup>3</sup> Brouwer/ Akkerman 2010.



sche resten. Met het oog op bovenstaande doelstelling zijn in het PvE de volgende onderzoeksvragen verwoord.<sup>4</sup> Omdat het geplande proefsleuvenonderzoek niet is uitgevoerd en slechts een beperkt oppervlak is begeleid kunnen sommige vragen niet worden beantwoord.

### **Algemeen**

1. *Bevinden zich archeologische resten in het plangebied?*
2. *Zo ja, wat is de omvang van de vindplaats en de aard, datering en fysieke kwaliteit van de aangetroffen archeologische resten?*
3. *Wat is de stratigrafie van het bodemprofiel?*
4. *Op welke diepte bevinden zich de aangetroffen archeologische resten?*
5. *Wat is de relatie tussen de aangetroffen sporen en de resultaten van eerder uitgevoerd onderzoek in de directe omgeving?*
6. *In welke mate zijn de aangetroffen resten nog intact?*
7. *Welke fasering kan in de aangetroffen resten worden aangebracht?*
8. *Kunnen sporen van overstroming in het plangebied worden vastgesteld?*
9. *Hoe zijn de conserveringsomstandigheden en wat is de invloed hiervan op de informatie-waarde van de vindplaats als geheel?*
10. *Zijn de eventueel aangetroffen vindplaatsen behoudenswaardig conform de criteria uit de KNA 3.1 (en op basis van een vergelijking van vindplaatsen in hetzelfde landschap)?*
11. *Is het zinvol de vindplaats(en) planologisch te beschermen, bijvoorbeeld via voordracht voor een AMK-status of uitbreiding van het bestaande AMK-terrein?*
12. *Voldeed de in dit PvE gekozen strategie? Welke strategie/puttenplan zou de uitvoerend onderzoeker achteraf hebben gekozen?*

### **Grafveld**

1. *Kan het onderzoek iets zeggen omtrent de procesgang van het grafritueel rondom een eventueel aanwezig grafveld?*
2. *Indien een grafveld wordt aangetroffen: Hoe 'lokaal' is het grafritueel? Wat zijn de verschillen tussen naburige grafvelden?*
3. *Hoe kan een eventueel grafveld of een eventuele nederzetting binnen de context van het omringende cultuurlandschap worden geplaatst?*
4. *Welke graftypen zijn aangetroffen (urnbegroaving, losse crematie, inhumatie, etc.)?*
5. *Welke vormen van bovengrondse architectuur behorend bij graven zijn aangetroffen?*

### **Romeinse weg**

1. *Hoe was de profielopbouw van de Romeinse weg (in de te onderscheiden fasen)?*
2. *Zijn er houten structuren in het weglichaam verwerkt geweest? Wat was hun functie?*
3. *Zijn (primaire of secundaire) bermgreppels aan te wijzen? Indien kan worden vastgesteld waar het weglichaam lag: Waar bevinden de bermgreppels zich ten opzichte van het weglichaam?*
4. *Zijn er fasen in de ontwikkeling van de weg te onderscheiden?*
5. *Van wanneer dateert de aanleg van de verschillende fasen?*
6. *Welke indicaties zijn er voor de gebruiksduur van de Romeinse weg?*
7. *Welke materiaal zijn verwerkt in de wegconstructie?*
8. *In hoeverre stemt de werkelijke ligging overeen met de voorspelde ligging?*

## **1.3 Leeswijzer**

In dit rapport wordt verslag gedaan van het archeologisch onderzoek in Cuijk uitgevoerd door Dia-chron UvA bv in april 2010. In hoofdstuk 2 wordt een korte beschrijving van het onderzoeksgebied gegeven, aan de orde komen de ligging van het gebied en de archeologische verwachting. Vervolgens komt in hoofdstuk 3 de onderzoeksmethode van de archeologische begeleiding aan bod. In hoofdstuk

---

<sup>4</sup> Brouwer/ Akkerman 2010.

4 wordt een beknopt overzicht gegeven van de geologie en bodemopbouw van het onderzoeksgebied, gevolgd door de onderzoeksresultaten in hoofdstuk 5. Het rapport wordt afgesloten met een hoofdstuk over de archeologische monumentenzorg. Tot slot wordt in datzelfde hoofdstuk een advies gegeven ten aanzien van de archeologische monumentenzorg, waarbij aanbevelingen gedaan worden voor toe te passen strategieën voor toekomstig onderzoek in het centrum van Cuijk.

## 2 Onderzoeksgebied

### 2.1 Ligging

Het plangebied Cuijk Nutricia ligt aan de Grotestraat in Cuijk, provincie Noord-Brabant. Het betreft een deel van het bedrijventerrein van Nutricia Cuijk bv. Het onderzoeksgebied ligt aan de weerszijden van de Grotestraat en had uiteindelijk een oppervlakte van 113 m<sup>2</sup>. Voor aanvang van het onderzoek was het terrein in gebruik als wegdek (stoep). Het onderzoeksgebied grenst aan eerder archeologisch onderzochte delen van het Romeinse grafveld in Cuijk.

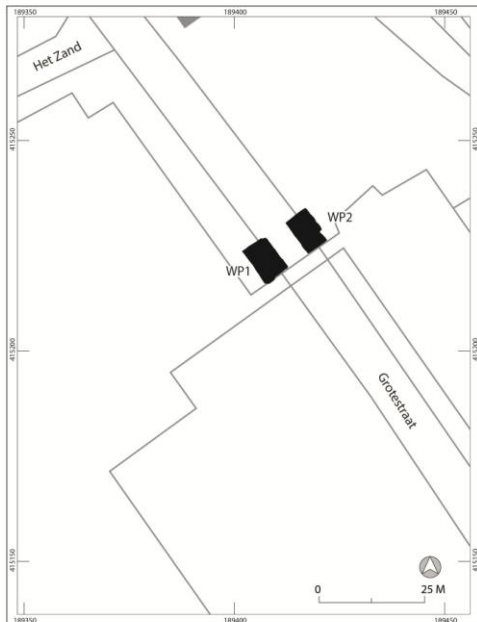


Fig. 2.1 Ligging van de opgravingsputten.

### 2.2 Archeologische verwachting

Het plangebied kende een hoge archeologische waarde, aangezien er in de directe omgeving van het plangebied in het verleden een grafveld uit de Romeinse tijd, de Romeins heerbaan en een wegtracé uit de Middeleeuwen zijn opgegraven.<sup>5</sup> De verwachting was dat deze vindplaatsen in het plangebied doorlopen. Daarnaast bestond er kans op het aantreffen van sporen uit het Neolithicum, Bronstijd en IJzertijd en op sporen van overstromingen.<sup>6</sup>

Gezien de kleine omvang van de te onderzoeken werkputten en de aanzienlijke verstoringen in de vorm van pijpleidingen en insteken van betonnen funderingen, werden er echter weinig goed bewaard gebleven archeologische resten verwacht in de bovenste meter van de bodem.

<sup>5</sup> Ball 2006.

<sup>6</sup> Brouwer/ Akkerman 2010, 6.



## 3 Methodiek en uitvoering

### 3.1 Algemeen

De werkzaamheden bestonden uit het begeleiden van bouw-/graafactiviteiten die werden uitgevoerd met behulp van een (mini) graafmachine. De werkzaamheden zijn uitgevoerd conform KNA 3.1 en de richtlijnen uit het kwaliteitshandboek van Diachron UvA bv. Er is tijdens de werkzaamheden afgeweken van het PvE na overleg met het bevoegd gezag. Het briefverslag dat na afloop van het veldwerk en op basis van de waarderingsverslagen is opgesteld, diende als uitgangspunt voor de analyse en rapportage.

Het veldwerk is uitgevoerd door één KNA-archeoloog, T. Moesker, in samenspraak met een projectleider en senior-archeoloog, E. Ball. Daarnaast zijn interne en externe specialisten betrokken bij de analyse en rapportage.

### 3.2 Uitvoering veldwerk

In totaal zijn er twee putten aangelegd. De eerste werkput had een omvang van circa 61 m<sup>2</sup> en de tweede werkput besloeg circa 52 m<sup>2</sup> (fig. 3.1). Bij werkput 2 werd er, door de aanwezigheid van veel leidingen, vooral door een minigraver grond verzet. Dit vond plaats onder begeleiding van de archeoloog. Daarnaast werkte een grondwerker mee om de leidingen vrij te leggen. Bij werkput 1 kon wel gebruik worden gemaakt van een grotere bandenkraan, omdat daar minder leidingen lagen.

Het eerste vlak lag 1,00 tot 1,55 m onder het maaiveld. Op de niveau, direct onder de verbruiningshorizont, waren de sporen het best zichtbaar. De archeologische sporen zijn analoog getekend (schaal 1:50), gecoupeerd, gefotografeerd en indien nodig bemonsterd en onderzocht op vondstmateriaal. Het aangetroffen graf is uitvoerig onderzocht tijdens het veldwerk, waarbij diverse coupes zijn gezet, welke schaal 1:10 zijn getekend. Een aantal fragiele vondsten zijn *en bloc* gelicht. Een tweede vlak is aangelegd op 2,2 m onder het maaiveld om na te gaan of er prehistorische sporen in diepere lagen aanwezig waren. Omdat dit niet het geval bleek te zijn is dit vlak alleen doormiddel van foto's gedocumenteerd. Naast de vlakken zijn er een aantal profielopnames gemaakt, op de plaatsen waar de bodemopbouw en antropogene lagen het meest intact bleken. Dit was aan de noordzijde en oostzijde van werkput 2. In werkput 1 is geen profiel gedocumenteerd, omdat enkel verstoringen zichtbaar waren in de profielen van deze put.

### 3.3 Uitwerking van het onderzoek

#### 3.3.1 Analyse en rapportage

De uitwerking van het onderzoek heeft plaatsgevonden bij Diachron UvA bv, waarbij, indien nodig, hulp is ingeschakeld van externe specialisten en de expertise van medewerkers van het Amsterdams Archeologisch Centrum van de Universiteit van Amsterdam. In eerste instantie heeft er een basale verwerking van het vondstmateriaal en de digitale gegevens plaatsgevonden. Hierbij is het vondstmateriaal gewassen, gesplitst in materiaalcategorieën en zijn de gegevens ingevoerd in een database. Ook zijn de analoge tekeningen gedigitaliseerd. Bij de uitwerking van de verzamelde onderzoeksgegevens zijn de sporen en vondsten verder in relatie tot elkaar en tot andere sporen bestudeerd. Het

vondstmateriaal afkomstig uit grafcontext is meer nauwkeurig en specifiek behandeld, zoals hieronder beschreven.

### 3.3.2 Uitwerking vondstmateriaal uit grafcontext

In de eerste plaats is het vondstmateriaal dat uit het graf afkomstig was voorzichtig schoongemaakt, gezien de fragiele staat van de vondsten. Het metaal en het glas zijn hiervoor overgedragen aan specialisten, mede voor conservering.<sup>7</sup> Van alle aardewerken objecten is de inhoud gezeefd en is een monster genomen uit de onderste 1 à 2 cm van de vulling.<sup>8</sup> Onder het aardewerk bevonden zich enkele kommen/schalen, welke zorgvuldig zijn uitgeleefd om te onderzoeken of er nog eventuele restanten of verkleuringen aanwezig waren van, al dan niet vergaan, organisch materiaal.<sup>9</sup> De crematieresten zijn gezeefd en overgedragen aan een fysisch antropologe voor verdere analyse.<sup>10</sup>

Vervolgens is het vondstmateriaal, voor zover mogelijk, gedetermineerd en gedateerd.<sup>11</sup> Hierbij zijn de vondsten vrijwel allemaal getekend en gefotografeerd. Om de data gestructureerd weer te geven zijn een overzichtstabel en een vondstcatalogus gemaakt (zie bijlagen). Hierna zijn deze gegevens vergeleken met de resultaten van het onderzoek naar de rest van het grafveld en is het geheel binnen het kader van het Romeinse grafritueel geplaatst. Met betrekking tot de inbedding van het graf binnen het grafveld, zal het graf enkel worden vergeleken met de resultaten van het onderzoek van Archol. Dit aangezien andere onderzoeken niet goed gepubliceerd en/of toegankelijk bleken.

### 3.3.3 Digitale verwerking

Voor de digitale verwerking van de gegevens is gebruik gemaakt van de een Access-database<sup>12</sup>, waarin alle gegevens betreffende sporen en vondsten zijn opgenomen. De vlaktekeningen zijn gedigitaliseerd in MapInfo versie 9.5. De profielopname van de noordwand is gedigitaliseerd in Illustrator.

### 3.3.4 Datering en fasering

De datering en fasering van de sporen heeft plaatsgevonden op basis van het vondstmateriaal dat is aangetroffen in combinatie met de lokaal waargenomen stratigrafie. Met name voor de grafcontext was dit goed mogelijk, aangezien deze veel dateerbaar vondstmateriaal opleverde.

## 3.4 Deponering

Alle originele documentatie van het project, deze rapportage en het vondstmateriaal uit de opgraving worden overgedragen aan het Provinciaal Depot Bodemvondsten (PDB), Noord-Brabant. Alle digitale gegevens zullen worden overgedragen aan het e-depot.<sup>13</sup> Tevens zullen de uitkomsten van dit onderzoek ingevoerd worden in het landelijke, archeologische databestand ARCHIS. Dit rapport is te downloaden via de website van Diachron UvA bv (zie colofon).

---

<sup>7</sup> Het metaal is gereinigd en geconserveerd door R. Leenheer en het glas door F. Reijnen.

<sup>8</sup> Hierbij is gebruik gemaakt van een zeef met een maaswijdte van 0,5 mm. Uiteindelijk zijn deze monsters niet nader geanalyseerd.

<sup>9</sup> Hierbij kan worden gedacht aan eventuele etenswaar die meegegeven zou kunnen zijn als grafgift.

<sup>10</sup> De crematieresten zijn geanalyseerd door L. Smits.

<sup>11</sup> Hierbij is voor het aardewerk overlegd met J. van Kerckhove, J. Hendriks en M.J. Driessen, voor het glas met S.M.E. van Lith, voor het metaal met R. van Leenheer en voor het dierlijk botmateriaal met J. Slopsma. Zij hebben ook, net als C. van Driel-Murray geholpen bij de interpretatie van het graf.

<sup>12</sup> Dit is een referentiële database (PIP versie 3.2) gebouwd door het AAC/Projectenbureau voor het registreren en analyseren van archeologisch onderzoek.

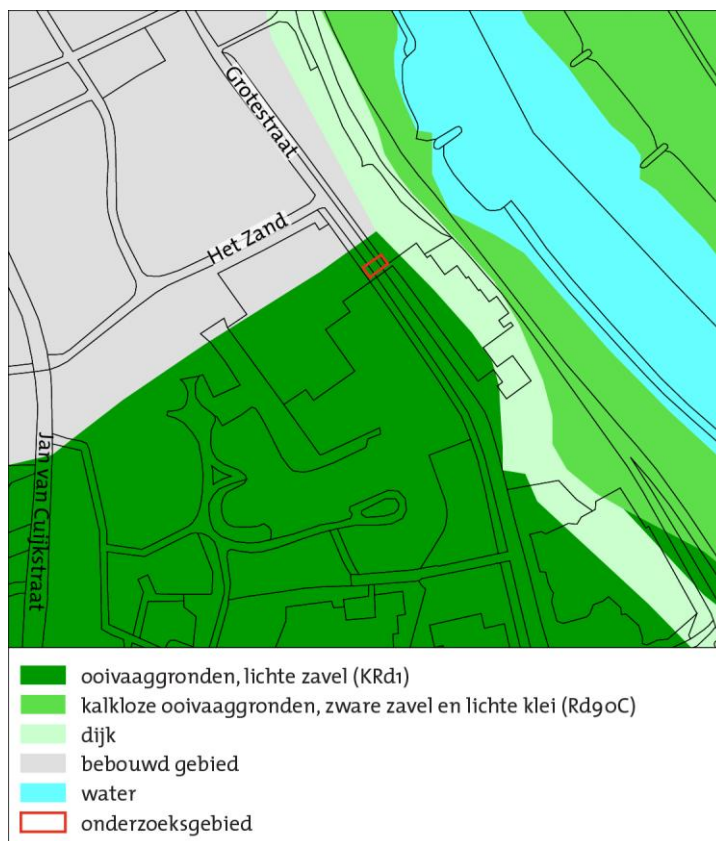
<sup>13</sup> <http://easy.dans.knaw.nl>

## 4 Resultaten fysieke geografie

### 4.1 Algemeen

Geomorfologisch gezien is Cuijk gelegen in het oostelijke Maaslandschap van Noord-Brabant, in een zone met terraswieling.<sup>14</sup> Op de bodemkaart ligt ten westen van het plangebied een zone die gekenmerkt wordt door licht zavelige ooivaaggronden. Het oosten van het plangebied is grotendeels gelegen op een dijk. In het meest zuidoostelijke deel ligt een kalkloze ooivaaggrond met zware zavel en lichte klei.<sup>15</sup>

Vooral de Maas heeft een belangrijke invloed gehad op de bodemkundig en geomorfologische vorming van het plangebied. Uit eerder onderzoek in de regio is gebleken dat de centrale landschapsvormende factoren, de erosie van het zich insnijdende en lateraal verplaatsende geulenstelsel en de depositie van het geulenstelsel, in de vorm van terras- of komafzettingen, betreffen. Tevens zijn eolische afzettingen (rivierduinzanden) bepalend geweest voor de hoge gronden in de microregio, welke direct langs de Maas belangrijke woonlocaties vormden.<sup>16</sup>



*Fig. 4.1 De bodemopbouw rondom het plangebied.*

<sup>14</sup> Ball 2006, 19.

<sup>15</sup> Brouwer/ Akkerman 2010.

<sup>16</sup> Ball 2006, 19-21.

## 4.2 Lokale bodemopbouw

Tijdens het veldonderzoek is, voor zover mogelijk, de lokale bodemopbouw per werkput in kaart gebracht. Hieronder zullen de aangetroffen lagen per werkput nader worden besproken.

### Werkput 1

De bovenste laag in werkput 1 bestond geheel uit recente verstoringen veroorzaakt door leidingen en de fundering van de stoep. Direct hieronder lag de verbruiningshorizont, een laag van uiterst fijn, middenbruin zand (S 4.1). Onder deze laag zat de C-horizont van uiterst fijn, lichtbruin zand (S 4.1)

### Werkput 2

In werkput 2 is direct onder de bouwvoor een dik pakket grijs-blauwe klei waargenomen (S 6; fig. 4.2). Vermoedelijk heeft deze laag te maken met de laatste overstromingen van de Maas in 1920 en 1926. Onder deze laag bevond zich een midden bruingrijze zandig-kleiïge pakket (S7). Deze laag dekt de aangetroffen paalsporen en kuilen af. Verder is er een dik pakket grind waargenomen, die mogelijk opzettelijk is opgebracht als onderdeel van de Romeinse weg (S2). Hieronder bevindt zich de C-horizont van lichtbruin, uiterst fijn zand (S4.2).

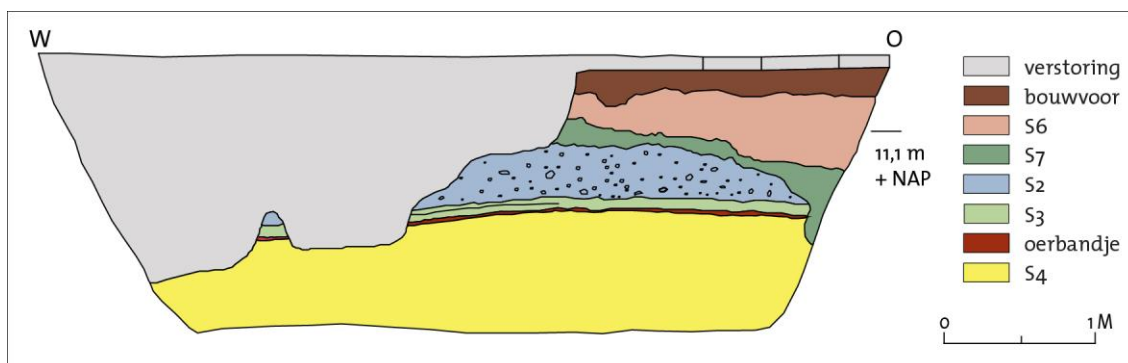


Fig. 4.2 Noordprofiel van werkput 2, waarbij in het blauw de vermoedelijke Romeinse weg te zien is.

## 4.3 Recente verstoringen

### Werkput 1

Het noordelijke deel van put 1 was tot een diepte van 7 m onder maaiveld verstoord door de insteek van een bergbezinkbassin, die daar in 2003 geplaatst is.<sup>17</sup> Het zuidelijk deel werd op een hoger niveau, tot circa 2,2 m onder maaiveld, verstoord door kabels en leidingen. Omdat deze leidingen geclusterd lagen viel de verstoring hiervan relatief mee. In het midden lag een betonnen tunnel van circa 1,5 m breed, die oost-west georiënteerd was. De tunnelbak lag op een diepte van circa 1,5 m onder maaiveld en liep door naar put 2. De betonnen tunnel had geen grote insteek.

### Werkput 2

De verstoringen aan de oostelijke helft van deze put bestonden veelal uit leidingen tot een diepte van circa 0,4 m onder het maaiveld. De westelijke helft van de put was dieper verstoord, tot circa 1,6 m onder maaiveld, doordat de leidingen hier groter waren en dieper lagen. In het midden van deze put lag dezelfde betonnen tunnel als in put 1.

<sup>17</sup> Ball 2006.



## 5 Resultaten archeologie

### 5.1 Algemeen

In totaal zijn er twee werkputten aangelegd met een totaaloppervlakte van 112,7 m<sup>2</sup>. Aanvankelijk leken er weinig archeologische resten intact te zijn door de aanwezigheid van veel leidingen (fig. 5.1). Toch zijn er uiteindelijk zeer interessante waarnemingen gedaan, waaronder resten van een Romeinse grafkuil en mogelijk ook de Romeinse weg. De sporen bevonden zich in werkput 1 op een hoogte van 10,3 tot 10,6 m +NAP en in werkput 2 op een hoogte van 11,1 tot 11,2 m +NAP.

Het onderzoek heeft in totaal 16 uitgedeelde spoomnummers opgeleverd, tien sporen en zes lagen. Onder de sporen bevinden zich een aantal antropogene sporen, waaronder paalkuilen, een kuil en een grafkuil. Tevens waren er tussen de sporen een aantal zeer recente verstoringen aanwezig, in de vorm van leidingen en een betonnen afvoer. Onder de lagen bevinden zich ondermeer een ophogingslaag en een grindpakket.

In totaal zijn er 154 vondsten gedaan met een totaal gewicht van 10739 gram. De hoofdcategorieën binnen het vondstmateriaal bestaan uit aardewerk, glas en botmateriaal en tevens bestaat een aandeel uit steen en bouwkeramiek. Dit laatste aandeel is echter aanzienlijk minder.

### 5.2 Sporen en vondsten

De meest bijzondere sporen die zijn aangetroffen, betreffen een Romeins crematiegraf uit de tweede helft van de 2<sup>e</sup> eeuw na Chr. en een grindpakket, welke mogelijk geïnterpreteerd kan worden als restant van een Romeins wegdek (fig. 4.1). Het Romeinse crematiegraf heeft een grote hoeveelheid grafgriften opgeleverd, waarmee deze een belangrijke bijdrage levert aan de interpretatie van het Romeinse grafritueel. Hieronder zullen allereerst het graf en het wegdek nader uiteengezet worden. Een beschrijving van de overige sporen en vondsten die zijn aangetroffen volgen in de paragraaf hierna. In de bijlagen zijn een tabel met een overzicht van alle sporen en een tabel met een overzicht van alle vondsten opgenomen (Zie bijlage 1 en 2).



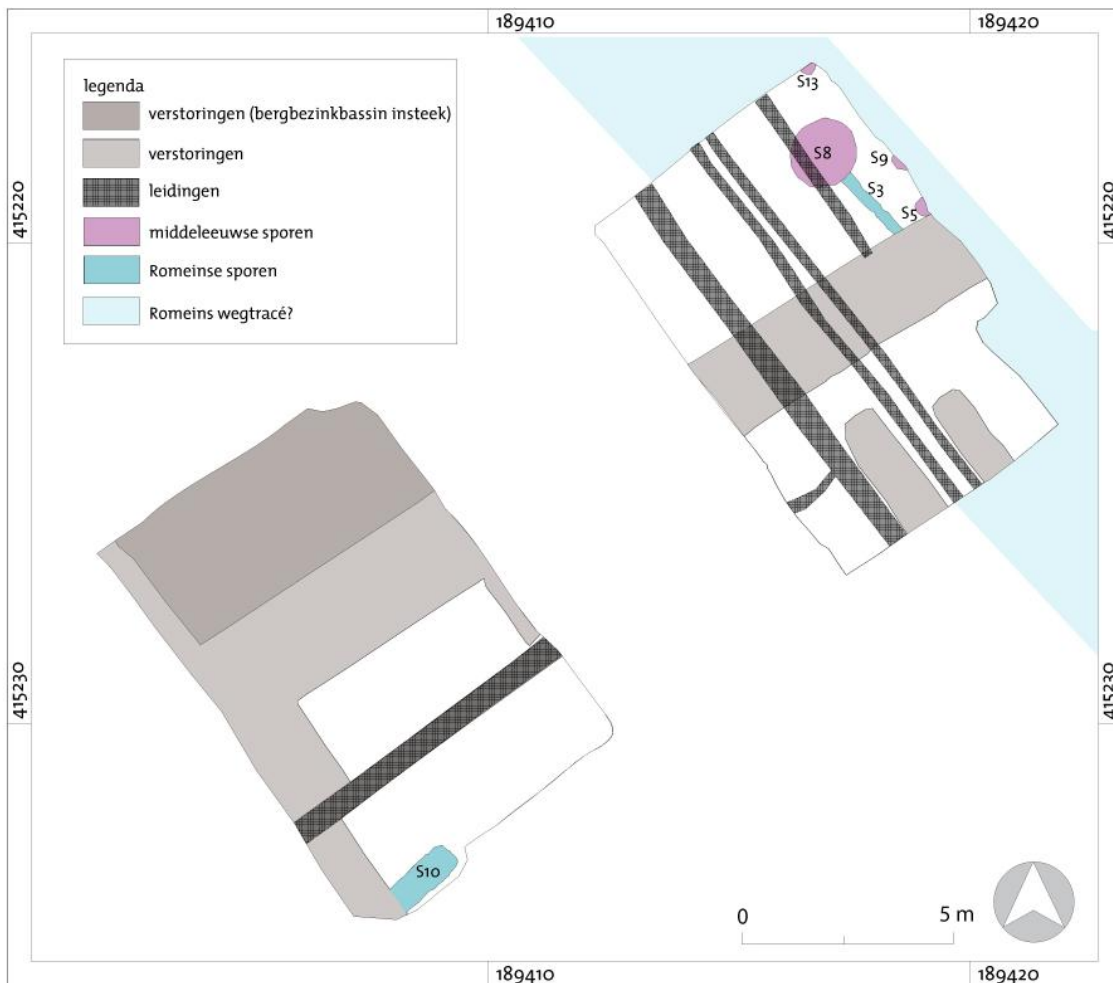


Fig. 5.1 Overzicht van de sporen en verstoringen van werkput 1 (links) en 2 (rechts).

### 5.2.1 Een Romeins graf

#### Constructie grafkuil

Het graf (S10) is gevormd door een rechthoekige kuil van ten minste 130 cm lang, 65 cm breed en 50 cm diep (fig. 5.3). De precieze afmetingen van het graf konden niet worden bepaald doordat een deel van het graf zich in de zuidoostelijk profielwand bevond en de uiterste oostzijde is verstoord door een gasleiding. Dit heeft enkel invloed gehad op de contouren van het graf, maar niet op de inhoud. Rondom de grafkuil is geen randstructuur aangetroffen. Het was niet met zekerheid vast te stellen dat er geen grafmonument aanwezig is geweest in de vorm van een omgreppeling of eventuele bovengrondse architectuur, aangezien de bodem boven en rondom het graf niet intact was. Het deel van de grafkuil die bewaard is gebleven doet een oost-west oriëntatie van het graf vermoeden.

De vulling van het graf bestond uit middenbruin zand waarin zich een concentratie van crematieresten en meerdere grafgiften bevonden (fig. 5.2). De crematieresten (V 6) bevonden zich als een compacte concentratie in het zuidwestelijke deel van de grafkuil en bestaan louter uit verbrand menselijk botmateriaal (en een aantal kleine objecten welke zijn mee verbrand).<sup>18</sup> Er is geen houtskool teruggevonden, wat erop duidt dat het hier een graftype A betreft.<sup>19</sup> De meeste grafgiften, elf aardewerken en twee glazen objecten, bevonden zich ten noorden van de crematieresten (V 7-17). Aan de zuidwestelijke

<sup>18</sup> In dit aantal is het aantal botfragmenten van het crematiemateriaal als een geheel geteld. Zie de beschrijving van het vondstmateriaal voor een beschrijving van de objecten.

<sup>19</sup> Volgens de graftypeologie van Hiddink, zie Hiddink 2003, 22-23.

zijde van de crematieresten zijn drie aardewerken vormen en drie fibulae aangetroffen (V 18-20, 26-28). De grafgiften stonden vrij dicht opeengepakt en waren voor een deel op elkaar gestapeld.



Fig. 5.2 Een aantal foto's van het graf en enkele grafvondsten *in situ*.

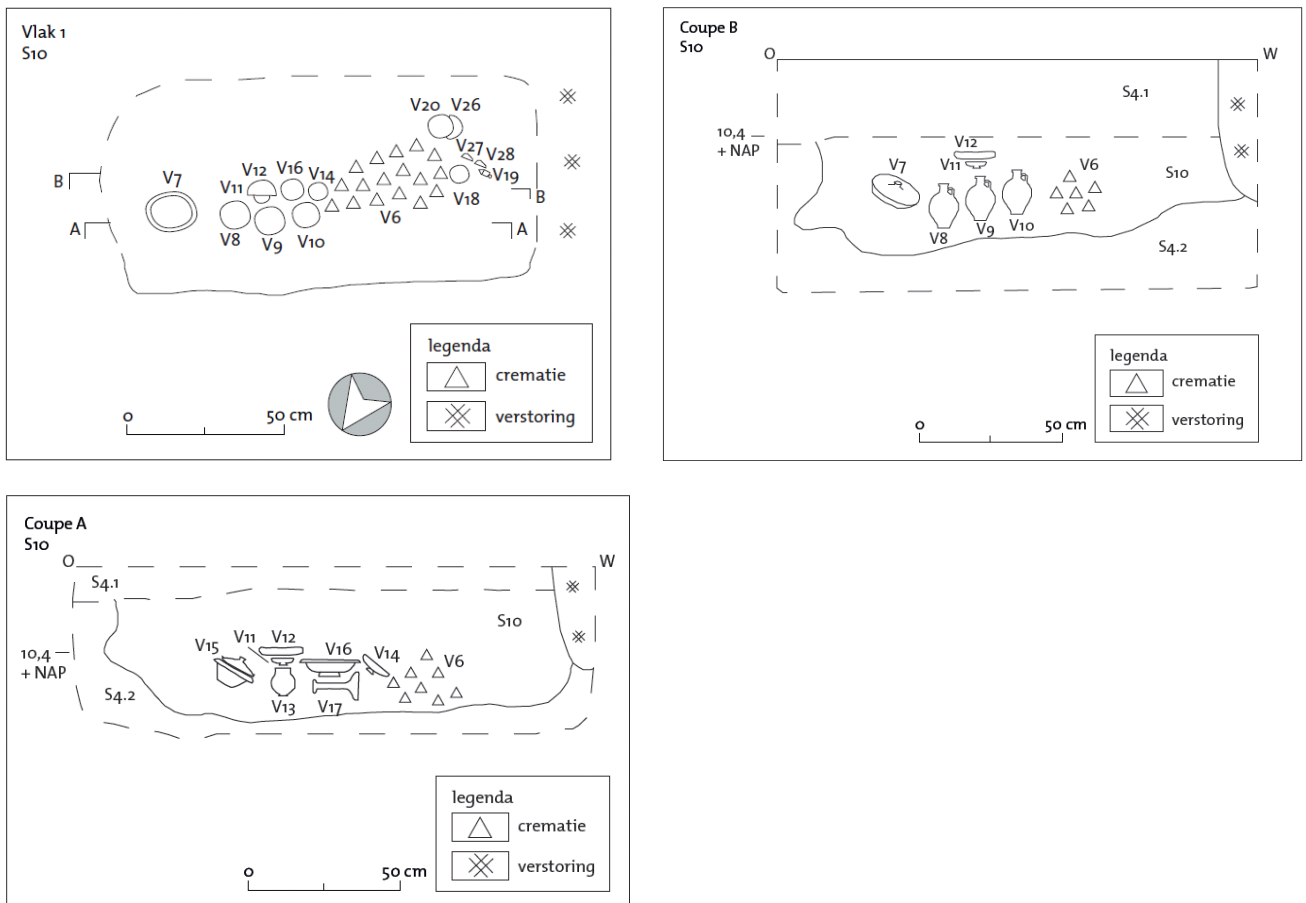


Fig. 5.3 Schematische weergave van S10 in het vlak en coupe A en B.

## Grafvondsten

In deze paragraaf zal de grafinventaris per categorie worden besproken. Hierbij zal worden ingegaan op determinatie, datering en eventuele andere karakteristieken. Ook zal worden weergegeven wat de conditie van het materiaal is en er zal, voor zover mogelijk en van toepassing, worden gekeken naar de functie van het materiaal. Na elke materiaalcategorie volgt een overzicht met schaaltekeningen van de betreffende vondsten. Alle grafvondsten zijn tevens afgebeeld en uitgebreid beschreven in de catalogus (bijlage 3).

## Aardewerk

In het graf zijn veertien aardewerken objecten aangetroffen (fig. 5.4). Het betreft drie gladwandige kruiken, een geveerde schaal, twee geveerde bekers en één geveerd dekseltje, vier ruwwandige bakken, twee ruwwandige deksels en één ruwwandige kom (bijlage 3, catalogusnummers 1-14). Deze stukken zijn allen te dateren in de Romeinse periode en zijn, nagenoeg, compleet. Naast deze veertien aardewerken vormen zijn vier scherfjes (V 6) gevonden die vermoedelijk uit eerdere periode afkomstig zijn. Aangenomen wordt dat deze als opspit in het graf terecht zijn gekomen.

Op het aardewerk zijn geen sporen van secundaire verbranding aangetroffen, wat er op wijst dat ze niet meegegeven zijn op de brandstapel. Wel zijn op een aantal ruwwandige vormen sporen van roetaanslag waargenomen (V 7, 12 en 26)). Het is mogelijk dat dit komt doordat deze objecten naast de brandstapel hebben gestaan, maar gezien de roetaanslag aan onderzijden en rondom de wand van de objecten is het aannemelijker dat het gebruikssporen zijn. De rand en hals van de kruiken in het graf lijken door recente verstoringen afgekapt te zijn, waarschijnlijk zijn ook deze compleet in het graf bijgezet.

Wanneer we kijken naar de functie van het aardewerk, valt op dat het voornamelijk tafelwaar en keukenwaar betreft. Het is opmerkelijk dat zowel de ruwwandige kom als één van de ruwwandige bakken waren afgedekt met een ruwwandige deksel. Het is dan ook aannemelijk dat deze objecten een grafgift in de vorm van voedsel bevat hebben. Om dit te onderzoeken is de inhoud van de objecten laagsgewijs verdiept om te controleren of zich hierin eventuele botanische of dierlijke resten bevonden. Dit is, voor zover mogelijk, ook bij de andere vormen gedaan. Ook is de inhoud van alle objecten gezeefd over een maaswijdte van 0,5 mm. Tijdens het uitlepelen van de inhoud van een ruwwandige kom (V 15) waren duidelijke lichtere verkleuringen in de aarde waarneembaar en bij een ruwwandige bak (V 7) was een kleine ovale lichte vlek te zien met een diameter van circa 1 cm. Er viel echter niet vast te stellen wat de verkleuringen veroorzaakt heeft. Wel zijn er in de ruwwandige bak (V 7) een aantal zeer minuscule fragmentjes bot aangetroffen. Hiervan viel niet vast te stellen of dit menselijk of dierlijk was. Het aardewerk dateert grofweg in de 2<sup>de</sup> eeuw na Christus. Op basis van het geveerde aardewerk, techniek B, en de gladwandige kruiken valt de datering te specificeren tot de tweede helft van de 2<sup>de</sup> eeuw. Opvallend is dat een van de geveerde bekers van een nog onbekend vormtype lijkt te zijn (V 13). In basis doet de vorm denken aan een Niederbieber 32 of 33, maar met name de rand wijkt hiervan af. In de rand past vrijwel naadloos het geveerde dekseltje dat erbij is bevonden (V 11). Het dekseltje kan tevens als schaal of drinknapje gefunctioneerd hebben. Verder is het opmerkelijk dat in één van de gladwandige kruiken (V 10) opzettelijk een klein gaatje lijkt te zijn gemaakt voorafgaand aan het bakproces. Een verklaring hiervoor is lastig te geven. Hiermee wordt de kruik *de facto* onbruikbaar gemaakt voor het opslaan van vloeistoffen. Wat precies de functie hiervan was valt niet te achterhalen. Opvallend is dat dit fenomeen vaker bij aardewerk uit grafcontexten wordt aangetroffen en ook onbekende vormtypes worden regelmatig teruggevonden in graven.<sup>20</sup> Blijkbaar hebben deze fenomenen dus een bepaalde relatie en/ of specifieke betekenis met betrekking tot het grafritueel.

Wat ook opvalt, is het feit dat zich onder de grafvondsten geen *terra sigillata* bevindt, terwijl dit soort aardewerk zeker te verwachten valt in een Romeins graf uit de 2<sup>de</sup> eeuw. Wanneer we kijken naar het aardewerkspectrum zijn de gebruikte kleuren dus enkel zwart en wit en ontbreekt de rode *terra sigillata*.

---

<sup>20</sup> Pers. comm. J. van Kerckhove

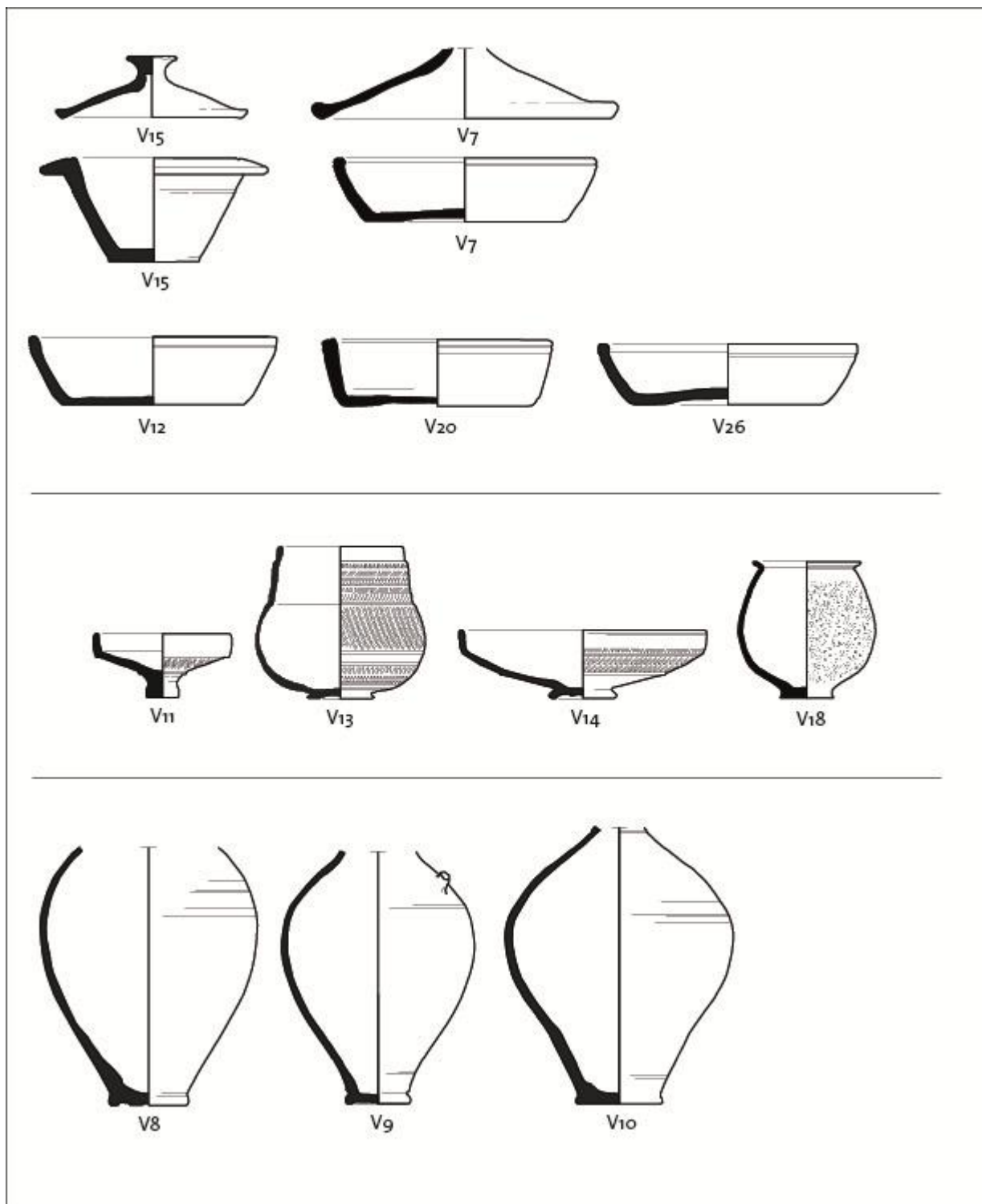


Fig. 5.4 Overzicht van het aardewerk uit S 10 (schaal 1:4).

### Glas

Uit het graf zijn twee glazen objecten afkomstig die niet zijn meegegaan op de brandstapel (V16 en 17; fig. 5.5). Hiernaast zijn er nog enkele zeer kleine fragmenten van dun glas aangetroffen die zouden kunnen wijzen op de aanwezigheid van een derde onverbrand object. Gezien de compleetheid van het overige materiaal lijkt het echter onwaarschijnlijk dat het een object betreft dat aan het graf heeft toebehoord. Waarschijnlijk gaat het hier om opspit.

De twee vrijwel complete objecten betreffen een cosmetica flesje en een schaal of kom.<sup>21</sup> Het flesje is gemaakt van blauw/groen doorzichtig glas en nog in goede staat. Dergelijke flesjes worden ook wel *unguentaria* genoemd en werden doorgaans gebruikt voor de opslag van olie of cosmetica.<sup>22</sup> De kom is vervaardigd uit ontkleurd glas en is hierdoor zeer fragiel. Beide vormen zijn qua datering grofweg te plaatsen in de 2<sup>de</sup> eeuw na Christus.

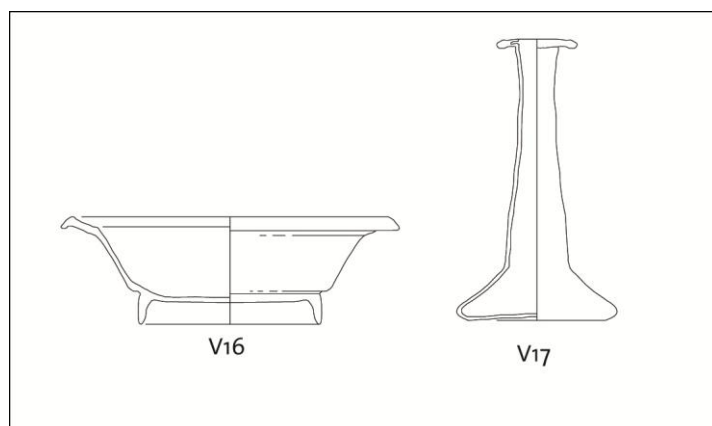


Fig. 5.5 Overzicht van het glas uit S10 (schaal 1:4).

### Metaal

In totaal zijn er vijf metalen objecten uit het graf afkomstig (fig. 5.6). Het betreft hier twee spijkertjes die tussen het crematiemateriaal zijn aangetroffen en drie fibulae die niet zijn meegegeven op de brandstapel, maar die pas in het graf zijn bijgezet.

De spijkertjes hebben een platte kop en een lengte van circa 2,5 cm. Dergelijke fijne spijkertjes wordt zijn vermoedelijk afkomstig zijn van het beslag van kistjes of meubilair dat meeding op de brandstapel.<sup>23</sup> Van de fibulae is één exemplaar ingelegd met glaspasta (V 19). Dit betreft een zogenaamde *composite plate brooch* met een verhoogd middenstuk.<sup>24</sup> De andere twee fibulae betreffen draadfibulae van het type Almgren 16, met een brede, relatief hooggewelfde beugel en een voetknop (V 27, 28).<sup>25</sup> De datering van de fibulae past goed bij die van de rest van de grafgiftten, namelijk in de 2<sup>de</sup> eeuw.

De twee draadfibulae lijken een paar te hebben gevormd en zullen waarschijnlijk zijn gebruikt voor het samenhouden van kleding bij de schouders. De andere fibula kan gezien worden als sluitstuk van bijvoorbeeld een mantel midden op de borst. De fibulae zijn echter niet als kledingattributen meegegeven op de brandstapel, maar bij de begrafenis in het graf geplaatst.

De twee draadfibulae zijn vlak bij elkaar aangetroffen naast de crematieresten. Een verklaring hiervoor zou kunnen zijn dat de fibulae zijn gebruikt voor het dichtspelden van een vergankelijke container, bijvoorbeeld van textiel, waar de crematieresten in verzameld zijn geweest. Een andere mogelijkheid is dat de fibulae als grafgiftten zijn bijgezet. De fibula met glaspasta kan niet gebruikt zijn om een vergankelijke container mee te sluiten, aangezien van deze fibula de naald ontbreekt.

Opvallend is het verschil in conditie van de fibulae. De draadfibulae zijn in veel slechtere staat dan de fibula met glaspasta. Een verklaring hiervoor zou een wisselende grondwaterstand kunnen zijn in combinatie met de productiewijze van de fibulae. Verder is het opmerkelijk dat van de '*composite plate brooch*' de naald ontbreekt, terwijl deze verder in goede staat is. Het lijkt er op dat de naald opzettelijk is afgeknipt, al valt dit niet duidelijk te zien, door dat het oppervlak van de fibula licht gecorrodeerd is.

<sup>21</sup> Voor de twee glazen objecten, zie catalogus nr. 15 en 16.

<sup>22</sup> De Groot, 2006, 79-81.

<sup>23</sup> Ball 2006, 85.

<sup>24</sup> Hattat 2007, 354-355.

<sup>25</sup> Hiddink 2003, 205-206.

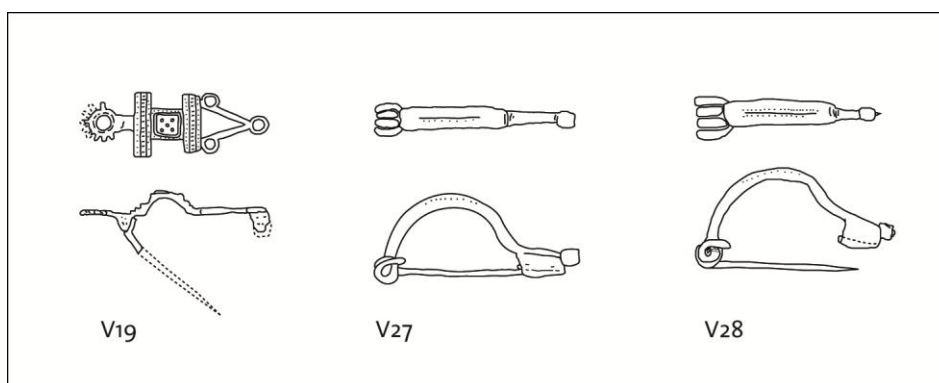


Fig. 5.6 Overzicht van de fibulae (schaal 1:2).

### Benen objecten (dierlijk botmateriaal)

In totaal zijn zestien fragmenten van benen kokertjes aangetroffen tussen de crematieresten. De fragmenten zijn afkomstig van vermoedelijk vier verschillende kokertjes, die door de hitte op de brandstapel uiteengespat en vervormd zijn. Eén kokertje viel bijna volledig te reconstrueren en heeft een totale lengte van 4,8 cm. Een ander kokertje is minimaal 7,2 cm lang geweest.

De kokertjes zijn aan de buitenzijde glad afgewerkt en versierd met ingekerfde randjes aan de uiteinden. Aan de binnenzijde is een geribbeld patroon waarneembaar dat niet natuurlijk is. Mogelijk zijn deze ribbels ontstaan bij het verwijderen van het merg uit het bot en/ of het glad maken van de binnenzijde. Een andere mogelijkheid is dat de ribbels gebruikssporen zijn. De kokertjes zijn gemaakt van *metapodia* en een *humerus* van een middelgroot zoogdier, waarschijnlijk een schaap of geit.<sup>26</sup>

Dergelijke kokertjes zijn in meerdere Romeinse grafvelden aangetroffen en worden over het algemeen gerelateerd aan graven van vrouwen. De exacte functie van de kokertjes is nog niet duidelijk, onder andere interpretaties als kledingattributen, schanieren van kistjes, containers voor cosmetica / lichaamsverzorging en onderdelen van een spinrokken zijn geopperd.<sup>27</sup> In het laatste geval zou de spinrokken binnen het grafritueel symbool kunnen staan voor het 'doorknippen van de levensdraad', een verhaal afkomstig uit zowel de Griekse als Romeinse mythologie, waarbij drie zustergodinnen verantwoordelijk waren voor het spinnen, meten en afknippen van de levensdraad.

Van de kokertjes die zijn gevonden in dit graf valt het volgende vast te stellen: In de eerste plaats valt de interpretatie als schanieren van kistjes af, aangezien de kokertjes in dit geval voorzien zouden moeten zijn van kleine gaatjes, wat niet het geval is. Als spinrokken zouden de kokertjes onpraktisch zijn, aangezien de wol tussen de kokertjes klem zou komen te zitten en het spinrokken te klein van formaat zou zijn. Vanuit een puur symbolisch oogpunt zou deze interpretatie echter wel mogelijk zijn. De optie van kledingattributen of containers voor cosmetica zijn beide ook aannemelijk.

### Crematieresten (menselijk botmateriaal)

In de grafkuil is een aanzienlijke hoeveelheid verbrand menselijk botmateriaal aangetroffen. Het materiaal was goed te analyseren doordat relatief grote stukken bewaard zijn gebleven. In totaal is 1304 gram botmateriaal geborgen. Dit was oudwit van kleur, wat duidt op een zeer goede verbrandingsgraad van boven de 800 graden Celsius.

Op basis van analyse van geslachtskenmerken van een aantal schedelfragmenten en leeftijdskenmerken van zowel schedel- als bekkenfragmenten is vastgesteld dat het waarschijnlijk gaat om een vrouw van tussen de 25 en 30 jaar oud.<sup>28</sup>

### Datering graf

Op basis van de hier boven beschreven vondsten dateert het graf in de tweede eeuw na Christus.

<sup>26</sup> Doordat de botten vervormd zijn door de hitte van de brandstapel is een definitieve toewijzing aan een soort niet mogelijk. Pers. com. J. Slopsma.

<sup>27</sup> Zie ondermeer Veldman *et al.* 2010 ; Hendriks/ Magnée-Nentjes 2008; Dierendonck/ Hallewas/ Waugh 1993.

<sup>28</sup> Zie bijlage 5 voor het specialistische verslag van het onderzoek naar de crematieresten door E. Smits.

De datering van dit graf ondersteunt het idee van Ball dat het grafveld zich geleidelijk van het noorden naar het zuiden langs de Romeinse weg uitbreidde. De crematiegraven die door Archol in 2003 ten noorden van het hierboven beschreven graf zijn opgegraven dateerden uit de eerste helft van de 2<sup>e</sup> eeuw na Chr. De graven ten zuiden hiervan, opgegraven in 1989 door de ROB, dateren van het einde van de 2<sup>e</sup>/ begin 3<sup>e</sup> eeuw. De datering van het hierboven beschreven graf, tweede helft 2<sup>e</sup> eeuw past hier goed tussen.

### Ligging van het graf

Het graf is vlakbij de Romeinse weg gelegen, een positie die vaak wordt toegeschreven aan de prominente families van de samenleving. De rijke grafgiften die in de grafkuil zijn bijgezet lijken deze theorie te bevestigen. Het feit dat geen randstructuur is aangetroffen (het valt niet vast te stellen of deze er wel of niet is geweest) doet hier geen afbreuk aan. De mogelijke oost-west oriëntatie wijkt af van de oudere graven die ten noorden ervan zijn aangetroffen. Toekomstig onderzoek moet vast stellen of deze oriëntatie uniek is of dat gewoon was voor graven uit de tweede helft van de 2<sup>e</sup> eeuw.

### 5.2.2 Romeinse weg (?)

In de oostelijke helft van werkput 2 ligt een pakket grind (S 2) van circa 35 cm dik (fig. 5.7). Het grind is niet gesorteerd en bestaat uit grote kiezels, van enkele centimeters doorsnee, en kleinere kiezels van 1 cm of kleiner. De grindbaan lijkt in het vlak een noordwest-zuidoost oriëntatie te hebben (fig. 5.1). Hierbij moet opgemerkt worden dat de helft van de put op dit niveau gedomineerd wordt door verstoringen. In de noordwand van de put, waarin het grindpakket duidelijk is waargenomen is een profielopname gemaakt. In dit profiel heeft het grindpakket een breedte van ten minste 3,5 m. Onder het grind ligt een dun laagje (circa 10 cm) middenbruin lemig zand met wat houtskoolspikkels (S3) waar onderin oervorming heeft plaats gevonden. Dit zogenaamde oerbandje is vaker waargenomen bij een Romeins wegdek en heeft te maken met de waterhuishouding van het grindpakket.<sup>29</sup> In het grindpakket zijn verder geen vondsten aangetroffen.

Tijdens het onderzoek in 2003 aan de Grotestraat door Archol is er tevens een dergelijk wegpakket waargenomen. Hierbij was het grindpakket echter veel compacter en leek er een voorloper van de weg waarneembaar te zijn in de vorm van een zandweg met hierin karrensporen. Bovendien lag dit wegpakket een stuk westelijker dan het pakket dat tijdens dit onderzoek is aangetroffen. Dit lijkt erop te wijzen dat het om twee verschillende wegen gaat. Het wegpakket dat in 2005 is aangetroffen, is vermoedelijk te interpreteren als een voorloper van de tegenwoordige Grotestraat uit de Middeleeuwen.<sup>30</sup> Het wegpakket dat bij dit onderzoek is aangetroffen, heeft een andere ligging en datering en komt mogelijk overeen met de Romeinse heerbaan die heeft gelegen ten zuiden van de Romeinse *vicus* en langs de oostzijde van het grafveld.<sup>31</sup>

---

<sup>29</sup> Dijkstra/ Flamman 2004, 27-31.

<sup>30</sup> Ball 2006, 35.

<sup>31</sup> Ball 2006, 12-13.



Fig. 5.7 Het grindpakket was duidelijk waarneembaar in profiel 2.

### 5.2.3 Overige sporen en vondsten

#### Sporen en vondsten

Door het grindpakket/ Romeins wegdek in werkput 2 zijn een aantal bruingrijze sporen gegraven (S 5, 8, 9 en 13; fig. 5.1). Het betreft drie paalkuilen en één kuil. De sporen bevatten vooral Romeins materiaal in de vorm van tufsteen en bouwkeramiek (fragment van een *tegula*). Van de paalkuilen was er één opvallend diep (S 5), 80 cm. De andere paalkuilen hadden een diepte van circa 30 cm. Op basis van de stratigrafie dateren deze sporen na het in onbruik raken van de Romeinse weg, vermoedelijk in de Middeleeuwen. Het Romeinse materiaal in deze sporen kan dan ook als opspit beschouwd worden. De sporen worden direct afgedekt door een midden-bruingrijze, zandig-kleiige laag (S 7). Hierboven ligt een dik kleipakket (S 6), dat vermoedelijk geassocieerd kan worden met een overstroming van de Maas in het begin van de 20<sup>ste</sup> eeuw.<sup>32</sup> Uit deze laatstgenoemde laag is wat bouwmetaal (fragment van een vloertegel) en aardewerk uit de Romeinse tijd aangetroffen, evenals materiaal uit de Nieuwe Tijd.

## 5.3 Interpretatie en conclusie

### 5.3.1 Algemeen

Zoals in bovenstaande paragrafen te lezen is, zijn er behoudenswaardige sporen en/ of vondstcomplexen aangetroffen aan de Grotestraat in Cuijk. De putten zijn echter veel groter geworden dan aanvankelijk was gepland (113 m<sup>2</sup> in plaats van 42 m<sup>2</sup>) en de archeologen werden helaas te laat bij het bouwtraject betrokken.<sup>33</sup>

Ondanks de vele verstoringen in de vorm van kabels en leidingen, liggen op een dieper niveau zeer goed geconserveerde resten. Er werd niet alleen een graf uit de Romeinse tijd opgegraven, maar vermoedelijk ook een stuk van de Romeinse weg.

De Romeinse weg is nog nooit eerder zo dicht bij het grafveld waargenomen en kan weleens de Romeinse heerbaan zijn die richting het *castellum* Cucleum liep vanuit Tongeren. Tijdens het onderzoek in 2003 van Archol is de Romeinse weg niet aangetroffen, dit omdat de weg dus net iets oostelijker ligt.

<sup>32</sup> Ball 2006, 20.

<sup>33</sup> Bij aankomst was put 1 al circa 1,5 m diep aangelegd en was het heien al gestart. Hierdoor en door aanwezig cement in de put lag het eerste vlak in de put dieper dan archeologisch gezien wenselijk was.



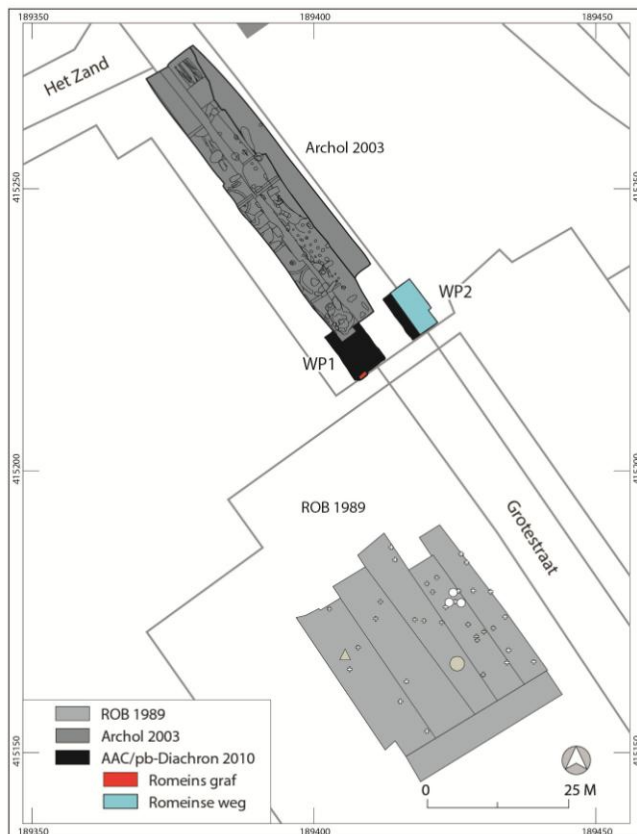


Fig. 5.8 Overzicht van de aangelegde werkputten en eerder onderzoek van Archol en de ROB, huidige RCE.

### 5.3.2 Inbedding van het graf binnen het grafveld

Zoals uit eerdere archeologische onderzoeken is gebleken, bevindt zich in Cuijk een groot Romeins grafveld, waarvan al een aanzienlijke hoeveelheid graven blootgelegd is. Helaas is niet bij alle bouwwerkzaamheden in dit gebied goed archeologisch onderzoek uitgevoerd en zijn sommige onderzoeken die wel hebben plaatsgevonden niet gepubliceerd of is de publicatie niet beschikbaar. Dit maakt het lastig om het graf dat binnen dit onderzoek wordt beschreven goed te vergelijken met andere graven van het grafveld. Om het graf toch in zekere mate in te bedden binnen de context van het grafveld, is gebruik gemaakt van de informatie uit de publicatie van Archol over hun onderzoek langs de Grotestraat in 2003.<sup>34</sup>

Het Romeinse grafveld in Cuijk strekt zich grotendeels uit langs de Grotestraat en loopt parallel aan de oude Romeinse weg. Het grafveld herbergt zowel crematies uit de 1<sup>e</sup> tot 3<sup>e</sup> eeuw als inhumaties uit de 4<sup>e</sup> en 5<sup>e</sup> eeuw na Chr. De oudste graven uit de 1<sup>e</sup> eeuw na Chr. bevinden zich in het noorden van de Grotestraat, de jongste crematiegraven liggen het verste zuid op het Nutriciaterrein. Hoever het grafveld zich in westelijke richting uitstrekte is onbekend, maar er zijn ook inhumatiegraven bij de Veldweg/Floriusstraat gevonden.

Het graf dat in dit rapport wordt beschreven vormt een link tussen de graven die door Archol zijn opgegraven in 2003, die stammen uit de eerste helft van de 2<sup>e</sup> eeuw, en de graven die in 1989 door ROB zijn gedocumenteerd, welke uit het einde van de 2<sup>e</sup> eeuw, begin van de 3<sup>e</sup> eeuw stammen. Dit bevestigt het idee van Ball dat het grafveld zich in eerste instantie van noord naar zuid heeft ontwikkeld. Hoewel het graf goed binnen het huidige beeld van het grafveld past, wijkt het op een paar punten af. De oriëntatie (oost-west) en het graftype (A) zijn anders dan de graven uit de eerste helft van de 2<sup>e</sup> eeuw en ook de grafinventaris is bijzonder. Er zijn in deze inventaris alleen complete objecten aange-

<sup>34</sup> Ball 2006.

troffen die (op een spijker en wat versierd bot na) niet op de brandstapel zijn meegegeven.<sup>35</sup> Onder deze objecten bevonden zich zes ruwwandige objecten en géén *terra sigillata*. Hierin verschilt dit graf van de graven die door Archol zijn opgegraven aan de Grotestraat.<sup>36</sup> Toekomstig onderzoek moet uitwijzen of dit vaker voorkomt bij graven uit de tweede helft van de 2<sup>e</sup> eeuw in Cuijk. De bovengemiddelde rijkdom van dit graf, dat wordt bevestigd door de aanwezigheid van metalen en glazen objecten in de grafinventaris, kan echter ook wijzen op een graf dat op meerdere punten afwijkend is.

### 5.3.3 Inbedding van het graf binnen het grafritueel

#### Het begrafenisritueel

Binnen het begrafenisritueel zijn meerdere fasen en aspecten te onderscheiden, waarvan er een aantal hun neerslag hebben op de archeologische resten. De verschillende componenten zijn in grote lijnen te onderscheiden in: de crematie, het uitruimen van de brandstapelresten en het selecteren van het crematiemateriaal, de aanleg van het graf, de plaatsing van de bijgiften, het sluiten van het graf en tot slot eventuele secundaire deposities.<sup>37</sup>

Het graf zelf wordt in dit geval gevormd door een kuil waarin zowel de crematieresten als de grafgiften zijn geplaatst. Er is rondom de kuil echter geen greppel aangetroffen. Het kan zijn dat er wel een ander soort markering is geweest, maar hiervan zijn geen sporen aangetroffen.

Wanneer gekeken wordt naar de selectie van crematieresten die in het graf zijn geplaatst, valt het op dat het graf alleen menselijke crematieresten bevat. Er zijn geen resten van houtskool van de brandstapel aangetroffen. Dit duidt er op dat de crematieresten met zorg uit zijn gezocht alvorens ze in het graf zijn geplaatst. Het komt in Romeinse graven ook voor dat men naast de crematieresten ook de verbrandingsresten van de brandstapel in het graf plaatst. Wat de achterliggende betekenis is voor het verschil in verzamelwijze van de crematieresten is niet bekend. De crematieresten vormen een relatief compacte concentratie in de grafkuil. Dit duidt er wellicht op dat de verbrande beenderen in een vergelijkbare container in het graf zijn geplaatst. Het is bekend dat men crematieresten in de Romeinse periode wel in een doek verpakte.<sup>38</sup> De twee draadfibulae die in het graf zijn gevonden hebben mogelijk gediend om een doek te sluiten.

In het graf dat tijdens dit onderzoek is opgegraven, zijn geen resten gevonden van aardewerk of glas dat op de brandstapel is meegegeven. Wel zijn er tussen de crematieresten fragmenten van vier verbrande benen kokertjes aangetroffen en twee onverbrande kleine spijkers. De onverbrande spijkers kunnen afkomstig zijn van een object dat is meegegeven op de brandstapel. De spijkers zouden aan het vuur ontsnapt kunnen zijn doordat ze door de brandstapel heen gevallen zijn. Het is echter ook mogelijk dat ze deel uit hebben gemaakt van de vergelijkbare container waarin de crematieresten in het graf zijn geplaatst. De verbrande benen kokers zijn zeer waarschijnlijk mee verbrand op de brandstapel. De vraag is in hoeverre deze objecten kunnen worden gezien als restanten van grafgiften. Het is mogelijk dat dit restanten zijn van persoonlijke bezittingen van de overledene die mee zijn gegaan op de brandstapel en dat deze niet bewust als bijgift zijn meegegeven. Hierbij kan gedacht worden aan kleding of andere persoonlijke attributen.

Verder zijn in het graf een aantal onverbrande giften bijgezet, veertien aardewerken-, twee glazen- en drie metalen objecten. Het vormenspectrum van het aardewerk bestaat uit kommen/ bakken/ schaal-tjes, kruiken en bekers en ook één van de glazen objecten is een kom.<sup>39</sup> Deze objecten vallen hiermee direct te relateren aan het opdienen van voedsel en drank. De bakken, die enige roetsporen vertonen, kunnen in verband gebracht worden met het bereiden van voedsel. Binnen de context van het grafritueel valt het aardewerk te interpreteren als de neerslag van een mogelijke rituele maaltijd, die plaatsgevonden heeft vóór of na de crematie of als voedsel/ drank gift voor in het hiernamaals. Opvallend is dat er een zwartgeverfd bekertje met bijbehorend dekseltjes/schaaltje zijn aangetroffen, waar-

---

<sup>35</sup> Zoals op pagina 19 vermeld is zijn de kruiken waarschijnlijk pas recentelijk getopt.

<sup>36</sup> Ball 2006.

<sup>37</sup> Hendriks/ Magnée-Nentjes 2008, 121-122.

<sup>38</sup> Haalebos 1990, 13.

<sup>39</sup> Zie bijlage 2 voor een overzicht van de vormen van het aardewerk.

van het vormtype tot op heden niet bekend was. Het zou kunnen dat deze objecten speciaal voor het grafgebruik gemaakt zijn.<sup>40</sup>

Het glazen flesje, waarin mogelijk parfum, zalf of olie heeft gezeten kan net als de fibulae worden geïnterpreteerd als gift voor in een volgend leven. Eén van de fibulae, degene met speld, kan ook gebruikt zijn voor het dichtspelden van een doek waarin de crematieresten mogelijk zijn begraven.<sup>41</sup>

Het is opmerkelijk te noemen dat twee van de grafgiften, een kruik en een fibula, opzettelijk onbruikbaar lijken te zijn gemaakt. In de kruik lijkt opzettelijk een gaatje te zijn gemaakt in de wand en van de fibula ontbreekt de naald. De vraag is wat de betekenis is achter het meegeven van onbruikbare objecten. Is dit vanwege het feit dat de objecten vooral een symbolische waarde vertegenwoordigen, waarbij het niet uitmaakt dat de objecten onbruikbaar zijn, of heeft het te maken met eventuele grafverrij, waarbij bruikbare objecten uit graven werden gestolen? Het laatste is niet aannemelijk, gezien het feit dat het grootste deel van de grafvondsten nog wel in goede conditie zijn bijgezet. Wat precies de betekenis is van het onbruikbaar maken van de objecten is onzeker, mogelijk heeft het te maken met één of meer rituele handelingen.

#### 5.3.4 Discussie

Uit de interpretatie van de grafinventaris is duidelijk geworden hoe complex de analyse van een grafritueel in elkaar kan zitten. De term grafgiften impliceert dat de objecten die in een graf worden aangetroffen, als gift aan de dode zijn meegegeven. Dit hoeft echter niet altijd het geval te zijn. Een belangrijke factor die van invloed kan zijn op deze interpretatie is het element van het meeverbranden van objecten op de brandstapel. Het is lang niet altijd duidelijk in hoeverre dit objecten zijn die door nabestaanden meegegeven zijn of dat het persoonlijke bezittingen zijn die de persoon standaard bij zich droeg en niet bewust zijn meegegeven.

Niet verbrande objecten kunnen echter ook niet per definitie worden beschouwd als giften aan de overledene. Wanneer wordt gekeken naar de functie van het aardewerk en indien mogelijk naar botanische resten, blijkt dat het aardewerk op zich niet zozeer als gift beschouwd moet worden, maar dat dit wellicht gezien moet worden als neerslag van een afscheidsritueel. Het aardewerk lijkt in belangrijke mate te hebben gediend ter verpakking van voedsel en drank, wat als onderdeel van een rituele maaltijd gediend kan hebben of als voedsel/drank voor in het hiernamaals.

Wanneer we vanuit dit licht kijken naar graven die geen 'grafgiften' bevatten, moeten we onze visie op dergelijke graven wellicht aanpassen. In de voorgaande decennia zijn graven op basis van de hoeveelheid grafgiften vaak bestempeld als 'rijke' of 'arme' graven. Dit zijn echter misleidende termen. Wellicht dat een verklaring voor verschil aan- of afwezigheid en hoeveelheid van grafgiften gezocht moet worden in de wijze waarop het grafritueel werd uitgevoerd. Het is bijvoorbeeld mogelijk dat de zogenaamde 'arme' graven eveneens een soort rituele maaltijd hebben gekend, maar dat het voedsel in deze gevallen in vergankelijke containers is verpakt. Een andere mogelijkheid is dat er met betrekking tot de zogenaamde 'arme' graven een andere rituele handeling is uitgevoerd, welke geen archeologische neerslag achterlaat. Vanuit dit oogpunt kan een nadere bestudering van het grafritueel in de toekomst meer inzichten geven in eventuele cultureel bepaalde handelingen omtrent de omgang met overledenen.

---

<sup>40</sup> Pers. comm. J. van Kerckhove.

<sup>41</sup> Hiddink 2003, 23.



## 6 Archeologische monumentenzorg en conclusie

### 6.1 Algemeen

Deze archeologische begeleiding heeft een aantal interessante resultaten opgeleverd: een Romeins crematiegraf uit de 2<sup>de</sup> eeuw na Chr. en het vermoedelijk Romeins wegtracé dat langs het Romeinse grafveld was gelegen. Vanwege de goede conserveringsomstandigheden van de grafvondsten, was het mogelijk om dit individuele graf uitgebreid te analyseren. Het algemene beeld van grafvondsten is vaak dat deze zijn meegegeven als gift of eigendom van de overledene. Uit analyse van dit specifieke graf kan worden afgeleid dat men de grafvondsten wellicht moet interpreteren als overblijfselen van een afscheidsritueel in de vorm van een rituele maaltijd. Dit blijkt uit het vormenspectrum van het aardewerk.

In de volgende paragraaf zal nog aandacht besteed worden aan de kwaliteit (conservering en gaafheid) van de sporen en vondsten van dit onderzoek. Vervolgens zal afgesloten worden met een korte evaluatie van het onderzoek, waarbij het zwaartepunt ligt bij toekomstig onderzoek en de bijbehorende monumentenzorg.

### 6.2 Kwaliteit sporen en vondsten

Het plangebied was sterk verstoord door kabels en leidingen. Desondanks zijn echter in intacte delen tussen de verstoringen door nog belangrijke archeologische vondsten gedaan van goede kwaliteit. In werkput 2 waren in de westzijde geen archeologische waarnemingen mogelijk door de verstoringen. In de oostelijke helft van de put konden nog wel enkele sporen gedocumenteerd worden, waaronder een grindpakket dat vermoedelijk onderdeel is van het wegtracé uit de Romeinse tijd. In werkput 1 lag de situatie anders, hier reikten de verstoringen tot een nog dieper niveau, circa 1,5 m onder het maaiveld. Hierdoor was het niveau waarop zich eventuele middeleeuwse sporen zouden kunnen bevinden volledig vergraven. Het Romeinse niveau was echter nog wel deels intact. Hier werd ook het nog bijna onverstoorde graf aangetroffen.

Dit onderzoek laat zien dat ook in een grotendeels verstoord plangebied nog belangrijke archeologische vondsten, nagenoeg intact kunnen zijn. Een kabel en leiding tracé kan hier daarom niet worden afgeschreven als verstoord en bij grondroering blijft archeologisch onderzoek noodzakelijk.

### 6.3 Archeologische monumentenzorg en toekomstig onderzoek

Zoals hierboven beschreven toont dit onderzoek aan dat het plangebied een zeer hoge archeologische waarde kent, met name voor de Romeinse periode. Tijdens dit onderzoek is er voor gekozen om een archeologische begeleiding uit te voeren in samenwerking met de uitvoerder van de bouwwerkzaamheden, vanwege de enorme hoeveelheid leidingen ter plaatse. Idealiter zou er echter meer ruimte moeten zijn voor het archeologisch onderzoek, gezien de hoge archeologische waarde van het onderzoeksgebied. Wat betreft toekomstig onderzoek is het dan ook van belang dat er, te allen tijde, vanaf het begin een archeoloog betrokken is bij grondwerkzaamheden nabij de Grotestraat, te Cuijk. Het is daarom ook zeer wenselijk het AMK-terrein 15716 uit te breiden in zuidoostelijke richting. De resultaten van archeologisch onderzoek door de voormalige ROB in 2000 en Archol in 2005 ondersteunen de

ze conclusie.<sup>42</sup>



**Fig. 6.1** Locatie van het bekende areaal van de vicus (1) en het Romeinse grafveld (2), te Cuijk. In het rood is de grootte van het AMK-terrein 15716 aangegeven (naar Ball, et al., 2006, aangepast).

<sup>42</sup> De locatie van de Archis-melding van het onderzoek door Archol (OMnr. 3969) lijkt niet te kloppen. Volgens de gegevens in Archis zou deze binnen het officiële AMK-terrein liggen, terwijl dit de kaarten in het rapport een ligging buiten het AMK-terrein laten zien.



# Literatuur

NN, 2010: *Kwaliteitsnorm Nederlandse Archeologie, versie 3.1*: [www.sikb.nl](http://www.sikb.nl).

Acsádi, G./ J. Nemeskéri, 1970: *History of Human Life Span and Mortality*, Budapest.

AEA (Arbeitsgruppe Europäischer Anthropologen), 1979: Empfehlungen für die Alters- und Geschlechtsdiagnose am Skelett, *Homo* 30, Anhang 1-32.

Ball, E.A.G. (ed.), 2006: *Dood en begraven langs de Romeinse weg. Het ondertzoek van een grafveld uit de Romeinse Tijd bij Cuijk- Grotestraat Bergbezinkbasin*, Leiden (Archol Rapport 40).

Brouwer, E.W./ E.N. Akkerman, 2009: *Programma van Eisen Inventariserend Veldonderzoek Proefsleuven en AB Grotestraat Cuijk- Nutricia*, (versie 1.3).

Brunsting, H., 1937: *Het grafveld onder Hees bij Nijmegen: Een bijdrage tot de kennis van Ulpia Noviomagus*, Nijmegen.

Dierendonck, R.M./ D.P. Hallewas/ K. Waugh, 1993: *The Valkenburg Excavations 1985-1988 – Introduction and Detail Studies*, Amersfoort.

Dijkstra, M.F.P./ J.P. Flamman, 2004: *Onderweg naar gisteren – archeologisch onderzoek naar 2000 jaar wegopbouw langs de noordzijde van de Vrijthof te Maastricht*, Amsterdam (AAC/pb-publicaties 24).

Groot, T. de, 2006: *Resultaten van de opgraving van een Romeins tumulusgraf in Bochtoltz (gem. Simpelveld)*, Amersfoort (*Rapportages Archeologische Monumentenzorg* 127).

Haalebos, J.K., 1990: *Het grafveld van Nijmegen-Hatert – Een begraafplaats uit de eerste drie eeuwen na Chr. op het platteland bij Noviomagus Batavorum*, Nijmegen (Beschrijving van de verzamelingen in het Provinciaal Museum G.M. Kam te Nijmegen 11).

Hattatt, R., 2007: *A Visual Catalogue of Richard Hattatt's Ancient Brooches*, Exeter.

Hendriks, J./ M. Magnée-Nentjes, 2008: *Graven aan de Molenberg: archeologisch onderzoek van een grafveld uit de Romeinse tijd langs de Baron d'Osysteestraat te Wijchen*, Nijmegen (*Archeologische Berichten Wijchen* 3).

Hiddink, H.A., 2003: *Het grafritueel in de Late IJzertijd en de Romeinse tijd in het Maas-Demerscheldegebied – in het bijzonder van twee grafvelden bij Weert*, Amsterdam (*Zuidnederlandse Archeologische Rapporten* 11).

Höpken, C., 2005: *Die römische Keramikproduktion in Köln*, Keulen.

- Lovejoy, C.O./ R.S. Meindl/ T.R. Pryzbeck/ R.P. Mensforth, 1985: Chronological metamorphosis of the auricular surface of the ilium: a new method for the determination of adult skeletal age at death, *American Journal of Physical Anthropology* 68, 15-28.
- Maat, G.J.R., 1985: A selection Method of Human Cremations for Age and Sex Determination, *XII International Anatomical Congress Abstracts*, Abstract 419.
- Moesker, T.P., 2011: *Briefverslag eerste resultaten m.b.t. onderzoek 'Cuijk Grotestraat'*, Amsterdam (intern rapport AAC).
- Rösing, F.W., 1977: Methoden und Aussagemöglichkeiten der anthropologischen Leichenbrandbearbeitung, *Archäologie und Naturwissenschaften* 1, 53-80.
- Price J./ S. Cottam, 1998: *Romana-British Glass vessels: A Handbook*, York.
- Schutkowski, H./ S. Hummel, 1987: Variabilitätsvergleich von Wandstärken für die Geschlechtszuweisung an Leichenbränden, *Anthropologischer Anzeiger* 45, 43-47.
- Vanvinckenroye, W., 1991: *Gallo-Romeins aardewerk van Tongeren*, Hasselt (Publikaties van het Provinciaal Gallo-Romeins Museum 44).
- Ubelaker, D.H., 1984: *Human Skeletal Remains . Excavation, analysis, interpretation (herziene druk)*, Washington D.C.
- Veldman, H.A.P/ E. Blom/ S. Baetsen/ W.A. Breda, 2010: *Onder de zoden van Zaltbommel: Een rurale nederzetting en een grafveld uit de Romeinse tijd in het plangebied De Wildeman*, Amersfoort (ADC monografie 8).
- Wahl, J., 1982: Leichenbranduntersuchungen, ein Überblick über die Bearbeitungs- und Aussagemöglichkeiten von Brandgräbern, *Praehistorische Zeitschrift* 57, 1-125.

## Lijst van figuren

Fig. 1.1 De locatie van het plangebied in het rood. Inzet: ligging van het plangebied in Nederland. ....	8
Fig. 4.1 De bodemopbouw rondom het plangebied. ....	14
Fig. 4.2 Noordprofiel van werkput 2, waarbij in het blauw de vermoedelijke Romeinse weg te zien is. .	15
Fig. 5.1 Overzicht van de sporen en verstoringen van werkput 1 (links) en 2 (rechts). ....	17
Fig. 5.2 Een aantal foto's van het graf en enkele grafvondsten in situ. ....	18
Fig. 5.3 Schematische weergave van S10 in het vlak en coupe A en B. ....	18
Fig. 5.4 Overzicht van het aardewerk uit S 10 (schaal 1:4). ....	20
Fig. 5.5 Overzicht van het glas uit S10 (schaal 1:4). ....	21
Fig. 5.6 Overzicht van de fibulae (schaal 1:2). ....	22
Fig. 5.7 Het grindpakket was duidelijk waarneembaar in profiel 2. ....	24
Fig. 5.8 Overzicht van de aangelegde werkputten en eerder onderzoek van Archol en de ROB, huidige RCE. ....	25
Fig. 6.1 Locatie van het bekende areaal van de vicus (1) en het Romeinse grafveld (2), te Cuijk. In het rood is de grootte van het AMK-terrein 15716 aangegeven (naar Ball, et al., 2006, aangepast). ....	29





## Lijst van tabellen

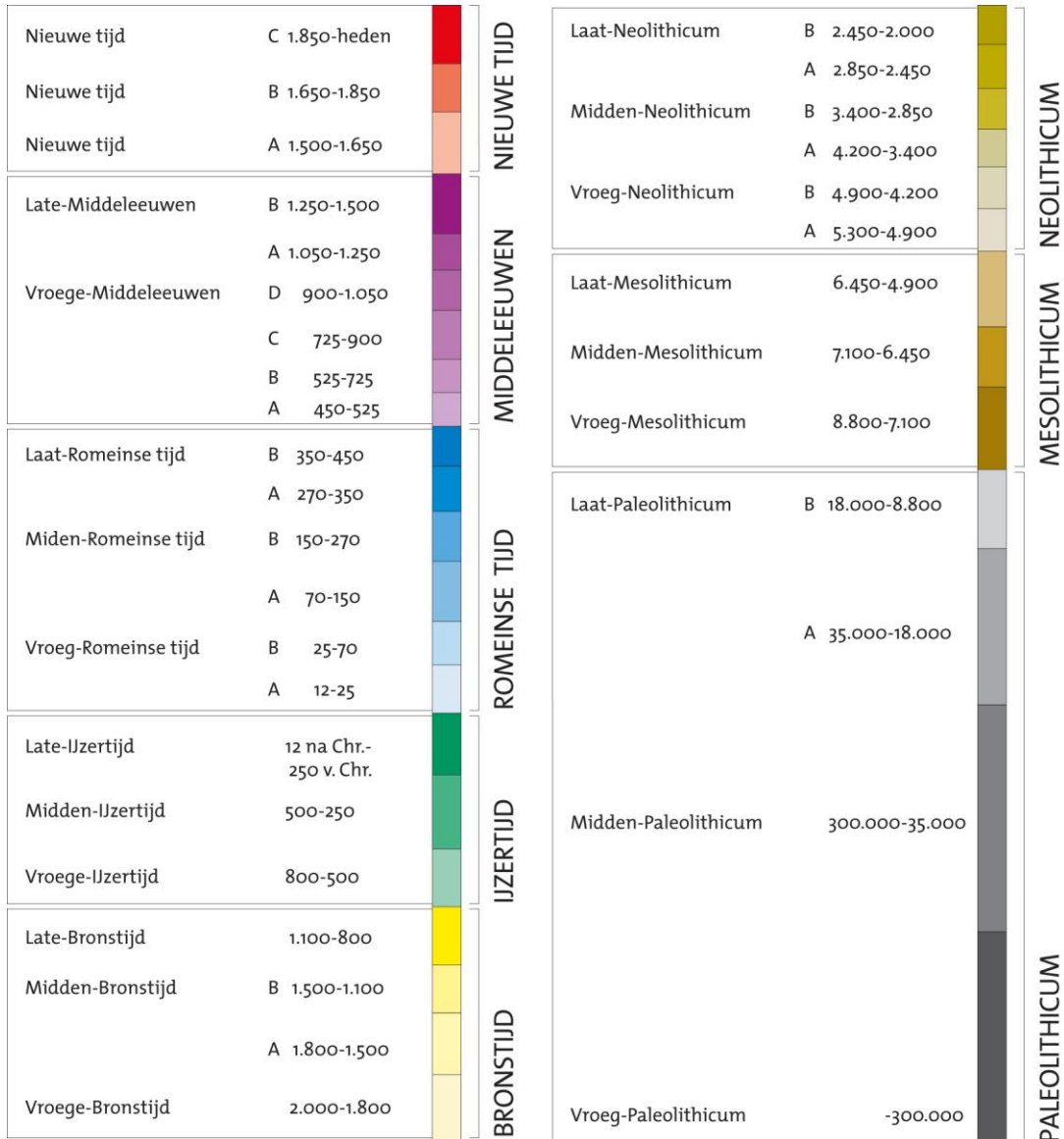
Tabel 1.1 Administratieve gegevens van het project Cuijk-Nutricia 2010. ....	7
--	---



## Lijst van gebruikte afkortingen

AAC	Amsterdams Archeologisch Centrum van de Universiteit van Amsterdam
AAC/pb	Amsterdams Archeologisch Centrum, projectenbureau
AMK	Archeologische Monumenten Kaart
ARCHIS	ARChEologisch Informatie Systeem
BRONS	Bronstijd
Cat.	Catalogus
Cm	Centimeter
Chr.	Christus
GLS	Glas
IJZ	IJzertijd
Indet	Indetermineerbaar
IKAW	Indicatieve Kaart van Archeologische Waarden
KAW	Aardewerk
KBW	Keramisch bouw materiaal
KNA	Kwaliteitsnorm Nederlandse Archeologie
LME	Late-Middeleeuwen
M	Meter
Mm	Millimeter
MOS	Monster OSL datering (Optisch geStimuleerde Luminescentie)
MXX	Metaal
NAP	Normaal Amsterdams Peil
Nr	Nummer
NT	Nieuwe tijd, niet nader te specificeren
NTA	Nieuwe tijd A
NTC	Nieuwe tijd C
OMB	Menselijk botmateriaal
AXB	Dierlijk botmateriaal
Pers. Comm.	Persoonlijk commentaar
PIP	Projecten Invoer Programma
PvE	Programma van Eisen
RCE	Rijksdienst voor Cultureel Erfgoed
ROB	Rijksdienst Oudheidkundig Bodemonderzoek
ROM	Romeins
S	Spoor
SLX	Metaal slak
Sub	Subnummer
STN	Steen
V	Vondst
ME	Middeleeuwen, niet nader te specificeren
VHL	Verbrand hutteleem
WP	Werkput

# Tijdbalk





# Bijlagen

Bijlage 1

Bijlage 2

Bijlage 3

Bijlage 4

Bijlage 5

Sporenlijst

Vondstenlijst

Catalogus grafgraven

Overzichtstabel grafgraven

Specialistisch verslag fysisch antropologisch onderzoek

## Bijlage 1 Sporenlijst

<b>S</b>	<b>WP</b>	<b>aard</b>	<b>datering</b>	<b>opmerking</b>
1	2	bouwvoor	NTA-NTC	
2	2	weg	ROM-ME	Romeinse weg (?)
3	2	ophogingslaag	IJZ-ROM	Romeinse weg (?)
4	2	laag	BRONS-ME	
5	2	paalkuil	ME-LME	
6	2	laag	ME-NTA	
7	2	laag	ME	
8	2	kuil	ME-LME	
9	2	paalkuil	ME-LME	
10	1	crematiegraf	ROM	Grafkuil met crematie en grafinventaris
11	2	recente verstoring	NTC	Insteek betonnen funderingen en leidingen
12	1	vlek	ROM	
13	2	paalkuil	ROM-ME	
14	1-2	recente verstoring	NTC	Pijpleidingen en betonnen funderingen
15	1-2	recente verstoring	NTC	Pijpleidingen
16	1	recente verstoring	NTC	Insteek bezinkbassin

## Bijlage 2 Vondstenlijst

V	Sub	S	categorie	n	gewicht	datering	opmerking
1	1	4	kaw	2	32	BRONS-IJZ	Handgevormd aardewerk Prehistorie (wel kiezelmagering)
2	1	5	kbw	1	566	ROM	Later/ vloertegel (?) met kiezelmagering (4,8 cm dik)
2	2	5	stn	2	2406	-	-
3	1	2	stn	15	554	-	-
4	1	8	kbw	1	29	-	Indetermineerbaar
4	2	8	mxx	1	2	-	-
5	3	6	kaw	1	65	ROM	Gedraaid, vermoedelijk een fragment van een <i>dolium</i> (Romeins)
5	1	6	kbw	2	640	ROM	<i>Tegula</i> linker bovenhoek (2,7 cm dik)
5	2	6	stn	1	43	-	-
6	1	10	omb	circa 200	1304	ROM	-
6	2	10	oxb	8	18	ROM	bewerkt bot, kokers
6	3	10	stn	20	65	-	-
6	4	10	gl	200	99	ROM	Hoort bij V 16
6	5	10	slx	10	4,4	ROM	Versinterd metaal, 2 spijkertjes
7	1	10	kaw	1	427	ROM	Deksel
7	2	10	kaw	1	434	ROM	Kom
8	1	10	kaw	1	527	ROM	Kruikje
9	1	10	kaw	1	426	ROM	Kruikje
10	1	10	kaw	1	604	ROM	Kruikje
11	1	10	kaw	1	82	ROM	Hoort bij V 13, deksel
12	1	10	kaw	10	302	ROM	Archeologisch compleet schaalpje
13	1	10	kaw	1	231	ROM	Drinkbeker
14	1	10	kaw	1	228	ROM	Schaalpje, geveerd
15	2	10	kaw	1	162	ROM	Deksel
15	1	10	kaw	1	343	ROM	Kom
16	1	10	gl	1	87	ROM	Kom gemaakt van zeer fragiel suikerglas
16	2	10	gl	20	101	ROM	-
17	2	10	gl	1	71	ROM	Compleet flesje
17	1	10	gl	40	51	ROM	Associatie met v16, ook suikerglas
18	1	10	kaw	1	138	ROM	Drinkbekertje
19	1	10	mxx	1	6	ROM	Bronzen fibula met glasplaat
20	1	10	kaw	1	369	ROM	Schaal ruwwandig
21	1	7	oxb	6	36	-	Aantal kiesfragmenten van rond en kop van femur large mammal
22	1	6	gl	1	12	NTC	Recent
22	2	6	kaw	1	7	NT	Steengoed, NT
23	1	3	mos	1	-	-	Monster uit wegdek
24	1	2	stn	1000	2900	-	Monster van wegdek, kiezels (0,2 cm- 5 cm groot)
25	1	10	kbw	1	37	-	Of VHL (indetermineerbaar)
26	1	1	kaw	1	313	ROM	Kom
27	1	10	mxx	1	10	ROM	Bronzen fibula
28	1	10	mxx	1	11	ROM	Bronzen fibula

## Bijlage 3 Catalogus grafgiften

### Catalogus grafvondsten

In deze catalogus zijn alle grafgiften afgebeeld en voorzien van de bijbehorende gegevens. Deze gegevens zijn opgenomen zoals weergegeven in onderstaand schema.<sup>43</sup> Het schema is voornamelijk gericht op de beschrijving van aardewerk en niet alle waardes binnen het schema zijn dan ook van toepassing op de andere vondsten. Als eerste wordt in deze catalogus het aardewerk behandeld. Daarna volgen het glas, metaal het benen vondstmateriaal.

Schema vondstgegevens in catalogus:

### Catalogusnummer

1. *Objectcode, vondstnummer*
2. *Type*
3.
  - a. *Omschrijving type*
  - b. *Baksel/ materiaal*
  - c. *Oppervlakte behandeling/ decoratie*
  - d. *Additieven*
4.
  - a. *Afmetingen: maximale diameter zonder additieven, hoogte zonder additieven en de diameter van de voet in centimeters*<sup>44</sup>
  - b. *Datering*
5. *Compleetheid*
6. *Opmerkingen*
7. *Herkomst: productieplaats*
8. *Literatuur/ bron*

---

<sup>43</sup> De basis van dit schema is grotendeels gebaseerd op het zogenaamde registratieschema volgens het 'Deventer Systeem'.

<sup>44</sup> Dit geldt voor het aardewerk en het glas. Bij andere vondsten zullen andere afmetingen worden weergegeven. Hierbij zal worden aangegeven welke afmetingen het betreft.

## Aardewerk



1

1. CU-NUT-10, V7
2. Stuart 219
- 3a. deksel met knop en oplopende rand
- 3b. ruwwandig aardewerk
- 3c. -
- 3d. knop
- 4a. 20,5/ 4,5 /
- 4b. 40 – 260 na Chr.
5. grotendeels compleet, knop ontbreekt
6. roetaanslag aan binnenzijde en deels aan buitenzijde van de rand. Is samen aangetroffen met bak/bord V7 (cat.nr.2)
7. -
8. Höpken 2005, 133-135

2

1. CU-NUT-10, V7
2. Stuart 218
- 3a. bak/bord een iets uiteenlopende wand en een inkeping onder rand
- 3b. ruwwandig aardewerk
- 3c. -
- 3d. -
- 4a. 17,4/ 4,2/ 13,2
- 4b. 2<sup>de</sup> eeuw na Chr.
5. compleet
6. roetaanslag aan de onderzijde en de wand. Is samen aangetroffen met deksel V7 (cat.nr.1)
7. -
8. Haalebos 1990, 80-82





---

3

1. CU-NUT-10, V8
2. -
- 3a. kruik op relatief smalle voet.
- 3b. gladwandig aardewerk
- 3c. -
- 3d. -
- 4a. 14,4/ 17,0/ 5,4
- 4b. tweede helft 2<sup>de</sup> eeuw na Chr.
5. hals ontbreekt
6. -
7. -
8. pers. comm. J. Hendriks

4

1. CU-NUT-10, V9
2. -
- 3a. kruik op smalle voet
- 3b. gladwandig aardewerk
- 3c. -
- 3d. oor
- 4a. 12,6/ 16,6/ 4,2
- 4b. tweede helft 2<sup>de</sup> eeuw na Chr.
5. hals ontbreekt
6. -
7. -
8. pers. comm. J. Hendriks



5

1. CU-NUT-10, V10
2. -
- 3a. kruik op relatief smalle voet.
- 3b. gladwandig aardewerk
- 3c. -
- 3d. -
- 4a. 14,8/ 18,0/ 5,6
- 4b. tweede helft 2<sup>de</sup> eeuw na Chr.
5. hals ontbreekt
6. opvallend zijn een deuk op en een klein gaatje in de schouder van de kruik
7. -
8. pers. comm. J. Hendriks

6

1. CU-NUT-10, V11
2. komt enigszins overeen met Brunsting 25 b
- 3a. dekseltje schaalte op kleine, gesloten, cilindrische voet
- 3b. geverfd/ vernist aardewerk
- 3c. techniek B, versierd d.m.v. arcering
- 3d. -
- 4a. 9,1/ 4,2/ 2,0
- 4b. tweede helft 2<sup>de</sup> eeuw na Chr.
5. compleet
6. hoort als dekseltje bij beker V13 (cat.nr.8) heeft mogelijk ook dienst gedaan als schaalte
7. Rijnland
8. pers. comm. J. van Kerckhove; J. Hendriks



7

1. CU-NUT-10, V12
2. Stuart 218
- 3a. bak/ bord met een iets uitlopende wand en een inkeping onder de rand.
- 3b. ruwwandig aardewerk
- 3c. -
- 3d. -
- 4a. 17,0/ 4,0/ 13,0
- 4b. 2<sup>de</sup> eeuw na Chr.
5. archeologisch compleet
6. roetaanslag aan de onderzijde en de wand.
7. -
8. Haalebos 1990, 80-82

8

1. CU-NUT-10, V13
2. onbekend type
- 3a. bolle beker met relatief steile hals en een vlak gewelfde voet.
- 3b. geveerd/ vernist aardewerk
- 3c. techniek B, versierd d.m.v. arcering
- 3d. -
- 4a. 11,4/ 10,0/ 4,5
- 4b. tweede helft 2<sup>de</sup> eeuw na Chr.
5. compleet
6. hoort bij dekseltje V11 (cat.nr.6)
7. Rijnland
8. pers. comm. J. van Kerckhove; J. Hendriks



---

9

1. *CU-NUT-10, V14*
2. *Brunsting 25*
- 3a. *wijd uitlopende schaal met verticale rand*
- 3b. *geverfd/ vernist aardewerk*
- 3c. *techniek B, versierd d.m.v. arcering*
- 3d. -
- 4a. *16,4/ 4,5/ 4,0*
- 4b. *tweede helft 2<sup>de</sup> eeuw na Chr.*
5. *compleet*
6. *op een aantal plaatsen op de rand zijn 'vingerafdrukken' in de verf als rode verkleuringen*
7. *Rijnland*
8. *Haalebos 1990, 140-142; Vanvinckenroye 1991, 40-41*



10

1. CU-NUT-10, V15
2. Stuart 219
- 3a. deksel met knop en oplopende rand
- 3b. ruwwandig aardewerk
- 3c. -
- 3d. knop
- 4a. 12,4 / 4,0 /
- 4b. 2<sup>de</sup> eeuw na Chr.
5. compleet
6. is samen aangetroffen met kom V15 (cat. nr. 11).
7. -
8. Höpken 2005, 133-135

11

1. CU-NUT-10, V15
2. Stuart 210
- 3a. kom met platte, naar buiten staande rand met aan beide uiteinden hiervan een inkeping
- 3b. ruwwandig aardewerk
- 3c. -
- 3d. -
- 4a. 15,0 / 6,8 / 6,0
- 4b. tweede helft 2<sup>de</sup> eeuw na Chr.
5. compleet
6. is samen aangetroffen met deksel V15 (cat. nr. 10).
7. Rijnland/ Maasland
8. Vanvinckenroye 1991, 118-119



---

12

1. *CU-NUT-10, V18*
2. *Stuart 2*
- 3a. *beker met karniesrand en smalle voet*
- 3b. *geverfd/ vernist aardewerk*
- 3c. *techniek B, versierd met zandbestrooiing*
- 3d. -
- 4a. *9,0/ 9,0/ 3,4*
- 4b. *90-180 na Chr.*
5. *compleet*
6. -
7. *Rijnland*
8. *Brunsting 1937, 73-75; Haalebos 1990*

13

1. *CU-NUT-10, V20*
2. *Stuart 216/ 218*
- 3a. *bak/ bord met inkeping in en onder de rand*
- 3b. *ruwwandig aardewerk*
- 3c. -
- 3d. -
- 4a. *15,2/ 4,4/ 12,5*
- 4b. *2<sup>de</sup> eeuw na Chr.*
5. *compleet*
6. -
7. -
8. *Haalebos 1990, 80-82*



---

14

1. *CU-NUT-10, V26*
2. *Stuart 218*
- 3a. *bak/ bord met een iets uitlopende wand en een inkeping onder de rand*
- 3b. *ruwwandig aardewerk*
- 3c. -
- 3d. -
- 4a. *17,0/ 4,0/ 13,0*
- 4b. *2<sup>de</sup> eeuw na Chr.*
5. *archeologisch compleet*
6. *roetaanslag aan de onderzijde en de wand.*
7. -
8. *Haalebos 1990, 80-82*

## Glas



15

1. CU-NUT-10, V16
2. -
- 3a. *relatief diepe kom/ schaal op standring met een naar buiten lopende wand en rand. De rand loopt licht omhoog en heeft een verdikt uiteinde welke naar beneden afloopt*
- 3b. *ontkleurd, doorzichtig glas*
- 3c. -
- 3d. -
- 4a. 18,0/ 5,6/ 9,0
- 4b. *eind 1<sup>ste</sup>/ 2<sup>e</sup> eeuw na Chr.*
5. *archeologisch complete*
6. -
7. -
8. *Price/ Cottam 1998, 55-57.; pers. comm. S.M.E. van Lith*

16

1. CU-NUT-10, V17
2. *Isings 82*
- 3a. *flesje met brede, iets holle bodem en een lange, cilindrische hals. De rand is naar binnen geslagen, waardoor deze een zogenaamde paddenstoelvorm heeft*
- 3b. *licht groenblauw, doorzichtig glas*
- 3c. -
- 3d. -
- 4a. 8,7/ 14,7/ 8,0
- 4b. *2<sup>de</sup>/ 3<sup>de</sup> eeuw na Chr.*
5. *compleet*
6. *vermoedelijk gebruikt als flesje voor olie of cosmetica, ook wel een 'unguentarium' genoemd*
7. -
8. *De Groot 2006, 79-81; pers. comm. S.M.E van Lith*



## Metaal



17

1. CU-NUT-10, V19
2. 'composite plate brooch'
- 3a. 'composite plate brooch', met verhoogd middenstuk.
- 3b. koperlegering met glaspasta
- 3c. ingelegd met rode en witachtige glaspasta ingekerfde lijnen en streepjes
- 3d. -
- 4a. lengte 5,2 cm
- 4b. 2<sup>de</sup> eeuw na Chr.
5. grotendeels compleet, naald ontbreekt
6. -
7. -
8. Hattatt 2007, 354-355

18

1. CU-NUT-10, V27
2. draadfibula, Almgren 16
- 3a. draadfibulae met een brede, relatief hooggewelfde beugel en een voetknop
- 3b. koperlegering
- 3c. ingekerfde lijn over de lengte van de beugel met aan weerszijden ingedrukte stipjes
- 3d. -
- 4a. lengte 5,4 cm
- 4b. 2<sup>de</sup> eeuw na Chr.
5. compleet
6. heeft waarschijnlijk een paar gevormd met vondstnummer 28 (cat.nr. 19)
7. -
8. Hiddink 2003, 205-206; Hendriks/Magnée-Nentjes 2008, 113



---

19

1. CU-NUT-10, V28
2. draadfibula, Almgren 16
- 3a. draadfibulae met een brede, relatief hooggewelfde beugel en een voetknop
- 3b. koperlegering
- 3c. ingekerfde lijn over de lengte van de beugel met aan weerszijden ingedrukte stipjes
- 3d. -
- 4a. lengte 5,4 cm
- 4b. 2<sup>de</sup> eeuw na Chr.
5. compleet
6. heeft waarschijnlijk een paar gevormd met vondstnummer 27 (cat.nr. 18)
7. -
8. Hiddink 2003, 205-206; Hendriks/Magnée-Nentjes 2008, 113

## Been



20

1. *CU-NUT-10, V6*
2. *benen kokertjes (16 fragmenten, 4 individuen)*
- 3a. *benen kokertjes versierd met ingekerfde bandjes*
- 3b. *dierlijk bot; medium mammal, waarschijnlijk schaap/geit.*
- 3c. *ingekerfde lijnen die banden accenturen over de breedte van de kokertjes. Het aantal banden varieert tussen 1 bandje of 3 bandjes*
- 3d. -
- 4a. *lengte wisselt van 4,8 cm tot minstens 7,2 cm; diameter is circa 1–1,5 cm (exacte diameter is lastig te geven i.v.m. vervorming door verhitting)*
- 4b. -
5. *compleetheid varieert*
6. *de kokertjes zijn meeverbrand op de brandstapel en door de hitte vervormd en versplinterd*
7. -
8. *pers. comm. J. Slopsma*

#### Bijlage 4 Overzichtstabel grafinventaris

				Aardewerk compleet /onverbrand																	
				Tafelwaar				Keukenwaar / Transportaardewerk			Speciaal aardewerk			Glas		Metaal		Been		Overig	
Graf	Graftype	Geslacht	Leeftijd	Bord / Schaal	Beker	Kruik	Overig**	Wrijfschaal	Pot / Kom / Bak*	Deksel	Keelbakje	Olielampje	Overig	Flesje	Schaal / Kom	Fibula	Spijker (verbrand)	Kokertje (verbrand)	Indet (verbrand)		
Crem.	A	V	20-35 j	1	2	3	1	-	5	2	-	-	-	1	1	3	2	4	6		

\* Onder de bakken vallen de types Stuart 216 en 218, welke in de literatuur ook wel als bord worden beschreven. Gezien de aanwezige deksel en de inkeping in de rand van de bakken (die dienen voor de afdekking), zijn de vormen als bakken beschreven en vallen ze onder keukenwaar / transportaardewerk. Ook de roetsporen wijzen op dergelijke vorm van gebruik in plaats van het gebruik als bord.

\*\* Onder de categorie tafelwaar-overig valt een geveerd dekseltje dat past bij een geveerde beker. Deze deksel kan eveneens als schaal/dienst hebben gedaan. De combinatie van de beker en het dekseltje doet ook denken aan een afsluitbare 'container' om voedsel of vloeistof in te vervoeren. Het zou dus eventueel ook onder de categorie transportaardewerk ingedeeld kunnen worden. Dit is echter niet gedaan, omdat onder deze categorie eerder ruwwandig aardewerk en grotere vormen als amforen worden gerekend.

## 1 Inleiding

Bij gecremeerd botmateriaal is de samenstelling van het bot veranderd. De organische bestanddelen zijn door de hoge temperaturen verdwenen en alleen het anorganische gedeelte, voornamelijk bestaand uit hydroxyapatiet, blijft over. De kristalstructuur van dit mineraal verandert eveneens. Verbrand botmateriaal heeft te lijden gehad van fragmentatie, vervorming, krimp en breuk, waardoor de determinatie bemoeilijkt kan worden. Wanneer er echter genoeg botfragmenten van een redelijke grootte zijn overgebleven is het over het algemeen wel mogelijk om een leeftijdsschatting, een geslachtsdiagnose en een minimum aantal individuen te bepalen.

Het onderzoek naar crematieresten omvat de beschrijving van de crematieresten zelf (verbranding en fragmentatie) en de beschrijving van de fysisch antropologische eigenschappen, zoals de determinatie van de botfragmenten, leeftijd, geslacht, lichaamslengte, minimum aantal individuen en pathologische botveranderingen.

## 2 Onderzoeksmethoden

### 2.1 Beschrijving van de crematieresten

#### 2.1.1 Fragmentatiegraad

De fragmentatiegraad van crematieresten is afhankelijk van verschillende depositionele en post-depositionele processen (o.a. wel of niet bewaren in een urn, blussen). Niet afgekoelde crematieresten zijn erg breekbaar, handelingen als blussen of verzamelen van deze resten zorgen ervoor dat de fragmenten kleiner worden. Er worden verscheidene stadia van fragmentatie onderscheiden.<sup>45</sup> Omdat elke crematie bestaat uit vele botstukjes van verschillende afmetingen wordt bij de beschrijving van de fragmentatiegraad alleen de maximale fragmentgrootte vermeld.

Fase	Omschrijving	Fragmentgrootte (cm)
1	zeer klein	< 1.5
2	klein	1.6-2.5
3	middel	2.5-3.5
4	groot	3.6-4.5
5	zeer groot	>4.6

#### 2.1.2 Verbrandingsgraad

De verbrandingsgraad kan men o.a. bepalen aan de kleur- en krimp-scheur-patternen van het verbrande bot. Deze kleur is afhankelijk van de duur en de temperatuur van de verbranding. Er worden verschillende fasen onderscheiden<sup>46</sup>, een indeling volgt hieronder.

Kleur	Verbrandingsgraad	Temperatuur °C
lichtbruin	0=onverbrand	-
donkerbruin	1=zeer slecht verbrand	<275
zwart	2=slecht verbrand	275-450
grijs	3=matig verbrand	450-650
krijt wit	4=goed verbrand	650-800
oudwit	5=zeer goed verbrand	>800

<sup>45</sup> Wahl, 1982.

<sup>46</sup> Wahl, 1982.

## 2.2 Beschrijving van de fysisch antropologische eigenschappen

### 2.2.1 Determinatie

Bij het determineren van crematieresten worden vooral de fractie van 10 mm en groter bekeken, botstukjes kleiner dan 10 mm kunnen zelden gedetermineerd worden.<sup>47</sup> Deze kleine fractie wordt wel nagekeken op fragmenten die van belang kunnen zijn voor de leeftijds- en geslachtsbepaling of het minimum aantal individuen (MAI). De crematieresten worden bij voorkeur gezeefd over een 1 mm zeef omdat dan de grootste kans bestaat dat de allerkleinste botjes, nl. de gehoorbotjes die van belang kunnen zijn bij het bepalen van het MAI, bewaard blijven.

Bij de inventarisatie worden de botfragmenten in de volgende skeletregio's onderverdeeld:

Skeletdeel	Omschrijving skeletdelen
Neurocranium	Hersenschedel
Viscerocranium	Aangezichtsschedel
Axiaal	Schouder wervels ribben bekken heiligbeen, sleutelbeen
Diafysen extremiteiten	Schachtfragmenten armen benen
Epifysen extremiteiten	Gewrichtsuitereinden armen en benen

Binnen deze skeletregio's zijn de individuele botstukken gedetermineerd (b.v. dijbeen, spaakbeen). Wanneer bij deze determinatie bepaalde beenderen ontbreken hoeft dat nog niet te betekenen dat deze daadwerkelijk niet aanwezig zijn. De mogelijkheid bestaat dat de fragmenten te klein zijn hiervoor.

### 2.2.2 Geslachtsbepaling

De geslachtsbepaling wordt uitgevoerd volgens de normen van de Arbeitsgruppe Europäischer Anthropologen (1979) en maakt gebruik van een aantal kenmerken van de schedel en het bekken die in vorm en grootte verschillen tussen de geslachten. Wanneer achter de geslachtsbepaling een vraagteken staat, b.v. "m?" betekent dit "zeer waarschijnlijk mannelijk," bij twee vraagtekens is de geslachtsbepaling nog onzekerder. Een geslacht toewijzen is alleen bij volwassenen mogelijk. De robuustheid van het post-craniële skelet kan eveneens een aanwijzing zijn voor het geslacht<sup>48</sup>.

### 2.2.3 Leeftijdsbepaling

De leeftijdsbepaling bij crematierestenonderzoek volgt dezelfde richtlijnen als die van het inhumatieonderzoek. Voor onvolwassenen wordt voornamelijk naar de vergroeiing van de epifysen<sup>49</sup> en het mineralisatie- en eruptiepatroon van de tanden en kiezen<sup>50</sup> gekeken. Bij volwassenen berust de leeftijds-schatting vooral op het aanzien van de symphysis pubica en de facies auricularis<sup>51</sup> (allebei gewrichtsvlakken aan het bekken), en de sluiting van zowel de endocraniale<sup>52</sup> als de ectocraniale schedelnaden<sup>53</sup>.

---

<sup>47</sup> Maat 1985.

<sup>48</sup> Schutkowski/ Hummel 1987.

<sup>49</sup> AEA 1979.

<sup>50</sup> Ubelaker 1984.

<sup>51</sup> Lovejoy *et al.* 1985.

<sup>52</sup> Acsádi en Nemeskéri 1970.

<sup>53</sup> Rösing 1977.

### 2.2.3 Lichaamslengteschatting

Voor de lichaamslengteschatting wordt gebruik gemaakt van de grootte van de proximale gewrichten van de humerus (bovenarm), de radius (spaaakbeen) en het femur (dijbeen)<sup>54</sup>.

### 2.2.4 Pathologie

Het onderzoek naar ziekten en ongelukken bij gecremeerde individuen is vanwege de incompleetheid van het materiaal vrij moeilijk. Een beschrijving van de ziekteverschijnselen is vaak het hoogst haalbare.

## 3 Werkwijze

De fractie die groter of gelijk is aan 1 cm wordt gedetermineerd. De crematieresten in de verschillende skeletregio's worden gewogen en de fragmentatie- en verbrandingsgraad vastgesteld. De maximale fragmentgrootte wordt afgerond op een halve cm. Wanneer crematieresten minder dan 1 gram wegen wordt dit afgerond tot 1 gram.

De fractie die kleiner is dan 1 cm wordt onderzocht op relevante botfragmenten. Wat overblijft wordt residu genoemd. In sommige gevallen is het residu erg vervuild en moet een schatting gemaakt worden van het gewicht aan crematieresten dat aanwezig is in het residu.

Aanwezige dierenbotten worden van de menselijke crematieresten gescheiden, fragmentatie- en verbrandingsgraad en gewicht worden genoteerd.

Het totaal gewicht aan crematieresten onder aan de tabellen duidt op het totaal zonder de dierlijke botfragmenten.

---

<sup>54</sup> Rösing, 1977.

#### 4. Resultaten crematierestenonderzoek Cuijk: Spoor 10 (CU-NUT-10)

Skeletdeel	Gewicht (gram)	Fragmentatie (cm)	Verbrandingsgraad (fase)	Inhoud (+ = aanwezige fragmenten)
Neurocranium	150	5	5	+ Os occipitale = achterhoofd + Os pariëtale = wandbeen + Os temporale = slaapbeen + Os frontale = voorhoofd
Viscerocranium	19	3	5	+ Orbita = oogkas + Os zygomaticum = jukbeen + Maxilla = bovenkaak + Mandibula = onderkaak + Wortels gebit
Axiaal	84	5	5	+ Vertebrae = wervels + Costae = ribben + Clavicula = sleutelbeen + Scapula = schouderblad + Pelvis = bekken
Diafyse	380	8	5	+ Humerus = bovenarm + Radius = spaakbeen + Ulna = ellepijp + Femur = dijbeen + Tibia = scheenbeen + Fibula = kuitbeen + Phalangen = hand/voetkootjes
Epifyse	36	4	5	Gewrichten van: + hand/arm + voet/been
Residu	635	<1	5	Diverse skeletdelen
Totaal (mens)	1304			
Dierlijk	2	2	4	

#### Geslachtskenmerken

*Relief Planum Nuchale* = -1 (vrouwelijk)

*Protuberantia occipitalis externa* = -1 (vrouwelijk)

*Margo Orbita* = -2 (vrouwelijk)



### Leeftijdskenmerken

De suturen zijn intern en extern open (*Coronalis* en *Sagittalis*). De *symphyse* van het *Os pubis* scoort als fase 2. Deze indicatoren wijzen op een leeftijd van circa 20-35 jaar.

### Conclusie

Vrouw van circa 20- 35 jaar.

*Uit eerder archeologische onderzoeken binnen de regio Cuijk bleek al dat zich in het gebied interessante archeologische resten bevinden uit onder andere de Romeinse tijd. Zo zijn er ondermeer resten van een vicus, een Romeins grafveld, een Romeinse weg en een middeleeuwse weg aangetroffen (fig. 1.2). Vermoed wordt dat het grafveld, dat was gelegen langs een Romeinse weg, in elk geval in de periode van de 1<sup>ste</sup> tot en met de 4<sup>de</sup> / 5<sup>de</sup> eeuw na Chr. in gebruik is geweest. Uit onderzoek is gebleken dat zich binnen het grafveld anders ingerichte of lege zones bevonden. Op basis hiervan valt dan ook niet met zekerheid te stellen of het hier om één groot grafveld gaat of om meerdere kleinere en ruimtelijk gescheiden grafvelden.*

*De totale hoeveelheid graven die tot nu toe ontdekt zijn, valt niet met zekerheid vast te stellen. Tijdens bouwwerkzaamheden in het verleden, schatgraverij en graafwerkzaamheden in tuinen van bewoners in Cuijk zijn al aanzienlijke hoeveelheden grafvondsten aangetroffen, maar het is hiervan niet bekend uit hoeveel verschillende graven deze vondsten afkomstig zijn. Wel is bekend dat bij onderzoek door de Werkgroep Archeologie Cuijk minstens 30 crematiegraven zijn aangetroffen en bij een opgraving van de voormalige ROB nog eens 42 crematiegraven.<sup>55</sup> Eerder zijn er in vrij recent onderzoek door Archol nog vijf crematiegraven, tien inhumatiegraven, een crematieplaats en enkele randstructuren aangetroffen.<sup>56</sup>*

---

<sup>55</sup> Ball 2006, 13-16.

<sup>56</sup> Ball 2006, 35.